

Аппарат телефонный Телта-217-4

Руководство по эксплуатации

Руководство по эксплуатации на телефонный аппарат Телта-217-4, именуемый далее ТА, содержит сведения, необходимые для правильной эксплуатации ТА и технического обслуживания.

1. Описание и работа ТА

1.1. Назначение ТА

ТА предназначен для эксплуатации в сетях ручных телефонных станций и другого коммутационного оборудования по 2-х проводным линиям.

ТА предназначен для эксплуатации в закрытых отапливаемых помещениях при следующих климатических условиях:

- температура окружающей среды от плюс 5 до плюс 40°С;
- относительная влажность воздуха до 80% при температуре 25°С;
- атмосферное давление от 84 до 107 кПа.

1.2. Технические характеристики ТА.

1.2.1. Телефонный аппарат соответствует требованиям ГОСТ 7153-85, к аппаратам второго класса сложности.

Декларация о соответствии № Д-Т-0950

1.2.2. Электропитание ТА осуществляется по проводам АЛ от станционного источника постоянного тока с напряжением 60+12/-6 В или 48+4/-2 В при сопротивлении моста питания 2х(500±50) Ом или 2х(400±40) Ом, соответственно, и сопротивлении АЛ от 0 до 600 Ом.

1.2.3 ТА обладает защитой от импульсных электрических перенапряжений в АЛ и обеспечивает функционирование при поступлении вызывного сигнала амплитудой до 230В.

1.2.4. ТА выпускаются в настольно-настенном исполнении.

1.2.5. Масса ТА в упаковке не более 1,6 кг.

1.2.6. Габаритные размеры ТА 150х215х70 мм.

1.2.7. Конструкция ТА и элементы электрической схемы драгоценных металлов не содержат.

1.3. Функциональные возможности.

Прием вызывного сигнала с оптическим дублированием.

Переключение уровня вызывного сигнала установкой переключателя "ЗВОНК" в положение "ГР"-громко или "ТИХ"-тихо.

Подключение к коммутатору или прямое соединение с установленным абонентом.

Ведение разговора с вызываемым и вызывающим абонентом;

Отбой соединения при укладке микротелефонной трубки.

1.4. Состав ТА

Наименование и обозначение	Кол
Аппарат телефонный «Телта -217-4»	1
Руководство по эксплуатации	1
Шнур линейный	1
Шнур микротелефонный спиральный	1

1.5. Устройство и работа

Конструкция ТА и назначение органов управления приведены на Рис. 1.

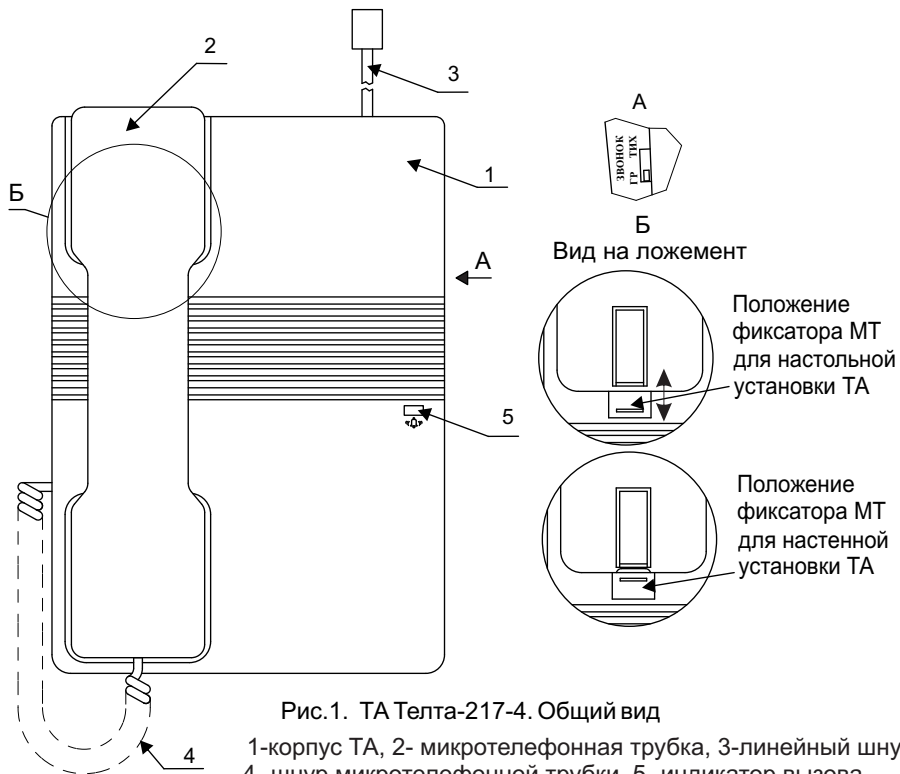


Рис.1. ТА Телта-217-4. Общий вид

1-корпус ТА, 2- микротелефонная трубка, 3-линейный шнур, 4- шнур микротелефонной трубки, 5- индикатор вызова

2. Использование по назначению

2.1. Эксплуатационные ограничения

2.1.1. ТА не предназначен для включения в АЛ через АБУ, блокиратор и АТС типа "Квант".

2.1.2. После пребывания ТА при температуре ниже 0°C перед включением необходимо выдержать его при комнатной температуре в течение не менее 2-х часов.

2.2. Подготовка ТА к использованию

Извлечь ТА из упаковки, убедиться в отсутствии механических повреждений.

Соединить спиральным шнуром МТ и ТА, подключить линейный шнур к ТА.

Установить розетку и подключить её к абонентской линии.

При настенной установке аппарата достать держатель трубки в торцевой стенке гнезда телефонного капсюля, развернуть его на 180° "шипом" наружу и вставить обратно.

Убедиться, что в вертикальном положении аппарата микротелефонная трубка фиксируется на "шипе" держателя.

Подключить соединитель линейного шнура к розетке.

3. Техническое обслуживание.

3.1. При загрязнении ТА протирать влажной салфеткой. Допускается увлажнять салфетку мыльным раствором. При чистке ТА попадание воды внутрь корпуса ТА и МТ не допускается. Использование для чистки ТА химически активных веществ и растворителей не допускается.

**Декларация о соответствии
зарегистрирована Федеральным Агентством связи**

Сделано в КНР по заказу ОАО «ПТЗ Телта»
Кузнецкий Мост ул., д. 21/5, Москва, 107996.

Изготовитель: «Истел 33 Энтерпрайсиз Лтд»
«Eastel 33 Enterprises Ltd»

Адрес изготовителя: Room 1332, 13/F., Changping Business Bldg., Chihua Road,
Futian Free Zone, Futian District, Shenzhen, Guangdong Province China

Дата изготовления аппарата _____

Импортер: ОАО «ПТЗ Телта» Кузнецкий Мост ул., д. 21/5, Москва, 107996.

Гарантийные обязательства обеспечивает
Пермский филиал ОАО «ПТЗ Телта»
614990 Россия, г.Пермь, ул.Окулова , д. 80. тел. (3422) 36-08-58

Срок гарантии - двенадцать месяцев с даты продажи аппарата.

При отсутствии даты продажи и штампа торгового предприятия гарантийный срок исчисляется с даты изготовления аппарата

Условие гарантии - соответствие аппарата требованиям технических условий РГ2.184.162 ТУ при соблюдении владельцем правил эксплуатации, изложенных в настоящем руководстве по эксплуатации.

В течение гарантийного срока владелец имеет право на бесплатный ремонт неисправного аппарата.

На аппараты, предъявленные не в оригинальной упаковке или без руководства по эксплуатации с гарантийным талоном, или имеющие механические повреждения по вине потребителя, гарантия не распространяется.

**Отрывной гарантийный талон на аппарат телефонный
Телта-217-4 РГ2.184.162 ТУ**

**Дата продажи аппарата
и штамп торгового предприятия** _____

Содержание ремонта _____

Дата ремонта и подпись исполнителя _____

