

**Аппараты телефонные
типа ТАС-М**

**Руководство по эксплуатации
РГО.218.020 РЭ**

СОДЕРЖАНИЕ

	Стр.
1 Описание и работа	1
1.1 Назначение ТА	1
1.2 Технические характеристики ТА	2
1.3 Состав ТА	3
1.4 Устройство и работа ТА.....	3
1.5 Средства измерения, инструмент и принадлежности	10
1.6 Маркировка	11
1.7 Упаковка	11
2 Использование по назначению	11
2.1 Эксплуатационные ограничения	11
2.2 Подготовка ТА к использованию	11
2.3 Использование ТА	12
3 Техническое обслуживание	12
3.1 Общие указания	12
3.2 Меры безопасности	13
3.3 Порядок технического обслуживания	13
4 Текущий ремонт	14
4.1 Общие указания	14
4.2 Меры безопасности.....	14
4.3 Устранение неисправностей.....	14
4.4 Правила разборки и сборки ТА.....	14
4.5 Технические данные составных частей ТА.....	14
5 Хранение	20
6 Транспортирование	20
Приложение А Схема электрическая принципиальная ТА ТАС-М-6, ТАС-М-4	21
Приложение Б Схема электрическая принципиальная ТА ТАС-М-6К, ТАС-М-4К	22
Приложение В Схема электрическая принципиальная ТА ТАС-М-6ЦБ, ТАС-М-4ЦБ	23
Приложение Г Плата 3.769 Схема расположения элементов	24
Приложение Д Плата 3.737 Схема расположения элементов.....	25
Приложение Е ТА типа ТАС-М-6 Габаритные и установочные размеры	26
Приложение Ж ТА типа ТАС-М-4 Габаритные и установочные размеры	27

Перечень сокращений

АЛ	- абонентская линия
АТС	- автоматическая телефонная станция
КАТС	- корабельная автоматическая телефонная станция
РТС	- ручная телефонная станция
МТ	- микротелефонная трубка
ОТК	- отдел технического контроля
РП	- рычажный переключатель
ТА	- телефонный аппарат

Руководство по эксплуатации содержит сведения, необходимые для правильной эксплуатации и технического обслуживания аппаратов телефонных типа ТАС-М.

1. ОПИСАНИЕ И РАБОТА

1.1 НАЗНАЧЕНИЕ ТА

ТА предназначены для работы в сетях КАТС, АТС, РТС и другого коммутационного оборудования с напряжением питания 24 и 60 В и сопротивлении абонентской линии не более 1500 Ом.

ТА ТАС-М-6, ТАС-М-6К, ТАС-М-6ЦБ предназначены для установки в закрытых помещениях.

ТА ТАС-М-4, ТАС-М-4К, ТАС-М-4ЦБ оборудованы водозащитным шкафом и предназначены для наружной установки.

ТА предназначены для эксплуатации при уровне шума не более 100 дБ, при температуре окружающей среды от минус 40 до плюс 50 °С и относительной влажности до 98% при температуре 40 °С.

ТА устойчивы против одиночных ударов с большим ускорением.

В ТА ТАС-М-6, ТАС-М-4 набор номера осуществляется дисковым номеронабирателем в импульсном коде, в ТА ТАС-М-6К, ТАС-М-4К- кнопочным номеронабирателем в импульсном или многочастотном коде.

ТА ТАС-М-6, ТАС-М-4 обеспечивают работу с АТС типа «Квант».

Символы пальцевого диска и кнопок номеронабирателя ТА самосветящиеся в течение 1 минуты после отключения освещения.

ТА выпускаются в настенном исполнении в модификациях согласно таблице 1.1.

Таблица.1.1

Наименование	Отличительные признаки	Обозначение
Аппарат телефонный ТАС-М-6	Дисковый номеронабиратель, обеспечивает работу со станцией «Квант»	РГ2.187.018
Аппарат телефонный ТАС-М-6К	Кнопочный номеронабиратель с набором номера в декадном и многочастотном коде	РГ2.187.018-30
Аппарат телефонный ТАС-М-6ЦБ	Без номеронабирателя	РГ2.187.018-20
Аппарат телефонный ТАС-М-4	В водозащитном исполнении, дисковый номеронабиратель, обеспечивает работу со станцией «Квант»	РГ2.187.010
Аппарат телефонный ТАС-М-4К	В водозащитном исполнении, кнопочный номеронабиратель с набором номера в декадном и многочастотном коде	РГ2.187.010-10
Аппарат телефонный ТАС-М-4ЦБ	В водозащитном исполнении, без номеронабирателя	РГ2.187.010-20

Масса ТА типа ТАС-М-6, ТАС-М-6К, ТАС-М-6ЦБ не более 2 кг.
Масса ТА типа ТАС-М-4, ТАС-М-4К, ТАС-М-4ЦБ не более 9 кг.

1.2 ТЕХНИЧЕСКИЕ ХАРАКТЕРИСТИКИ ТА

1.2.1 Функциональные возможности

1.2.1.1 Функциональные возможности ТА ТАС-М-6, ТАС-М-4:

а) прием и воспроизведение вызывного сигнала КАТС (АТС);
б) занятие абонентского комплекта КАТС (АТС) и подключение разговорных цепей ТА к АЛ при снятии МТ с ТА, прием и воспроизведение акустических информационных сигналов КАТС (АТС), отбой соединения при укладке МТ;

в) набор номера дисковым номеронабирателем в импульсном коде;

г) ведение разговора с вызываемым или вызывающим абонентами.

1.2.1.2 Функциональные возможности ТА ТАС-М-6К, ТАС-М-4К:

а) прием и воспроизведение вызывного сигнала КАТС (АТС);

б) занятие абонентского комплекта КАТС (АТС) и подключение разговорных цепей ТА к АЛ при снятии МТ с ТА, прием и воспроизведение акустических информационных сигналов КАТС (АТС), отбой соединения при укладке МТ;

в) набор номера кнопчным номеронабирателем в импульсном коде при установке переключки Х1 на плате 3.737 в положение «И»;

г) набор номера кнопчным номеронабирателем в многочастотном коде при установке переключки Х1 на плате 3.737 в положение «Ч»;

д) ведение разговора с вызываемым или вызывающим абонентом.

1.2.1.3 Функциональные возможности ТА ТАС-М-6ЦБ, ТАС-М-4ЦБ:

а) прием и воспроизведение вызывного сигнала КАТС (АТС);

б) занятие абонентского комплекта КАТС (АТС) и подключение разговорных цепей ТА к АЛ при снятии МТ с ТА, прием и воспроизведение акустических информационных сигналов КАТС (АТС), отбой соединения при укладке МТ;

в) ведение разговора с вызываемым или вызывающим абонентами.

1.2.2 Уровень громкости вызывного сигнала на расстоянии 0,5 м от лицевой стороны ТА при напряжении вызывного тока 60 В на частоте 25 Гц и сопротивлении абонентской линии 1500 Ом составляет:

-для ТА ТАС-М-6, ТАС-М-6К, ТАС-М-6 ЦБ - не менее 72 дБ;

-для ТА ТАС-М-4, ТАС-М-4К, ТАС-М-4 ЦБ - не менее 80 дБ;

1.3 СОСТАВ ТА

Комплектность ТА при поставке приведена в таблице 1.2.

Таблица 1.2

Наименование и обозначение		Количество
Аппарат телефонный ТАС-М-6		1 шт. любого из исполнений ТА
Аппарат телефонный ТАС-М-6К		
Аппарат телефонный ТАС-М-6ЦБ		
Аппарат телефонный ТАС-М-4		
Аппарат телефонный ТАС-М-4К		
Аппарат телефонный ТАС-М-4ЦБ		
Паспорт	РГО.218.020 ПС	1 экз.
Руководство по эксплуатации	РГО.218.020 РЭ	1 экз. на 6 или меньшее количество ТА, поставляемых в один адрес

1.4 УСТРОЙСТВО И РАБОТА

1.4.1 Конструкция ТА ТАС-М-6, ТАС-М-6К, ТАС-М-6ЦБ

Расположение основных узлов приведено на рисунках 1.1-1.3.

Габаритные и установочные размеры ТА приведены в приложении Е.

1.4.1.1 Конструкция корпуса и крышки

В корпусе установлены плата 3.737 (ТАС-М-6К) или плата 3.769 (ТАС-М-6 и ТАС-М-6ЦБ), трансформатор разговорной схемы, звонок, кнопка РП, клеммная колодка (3 винтовые клеммы М3) для подключения АЛ и шины заземления. На верхней и нижней внешних поверхностях корпуса установлены скобы фиксации МТ на ТА. На приливах корпуса установлена планка, к которой крепится блок кнопок номеронабирателя (ТАС-М-6К, ТАС-М-4К) или дисковый номеронабиратель (ТАС-М-6, ТАС-М-4) и крышка ТА. В основании корпуса вмонтированы четыре крепежных болта М8 с гайками и шайбами для крепления на рабочем месте. В нижней части корпуса закреплены защитный металлорукав шнура МТ и усиливающий трос шнура или закреплена втулка шнура МТ (для исполнений ТА без дополнительной защиты шнура МТ).

На крышке установлена планка с маркировкой товарного знака изготовителя, типа ТА, регистрационного номера ТА, даты выпуска ТА.

В планке установлен шильдик для маркировки входящего номера ТА.

1.4.1.2 Конструкция МТ

В корпусе МТ установлены телефонный и микрофонный капсюли и закреплен микротелефонный шнур. Для фиксации МТ на ТА на корпусе МТ под амбушюром установлена фиксирующая планка, а над ушной раковиной - защелка.

1.4.1.3 Конструкция блока кнопок номеронабирателя (для ТАС-М-6К)

Блок кнопок номеронабирателя включает в себя панель, в которой расположены 12 кнопок, резиновая мембрана с контактами из электропроводной смеси и плата 3.738 контактного поля номеронабирателя с соединительным шнуром. Плата 3.738 закреплена в панели 2-мя винтами.

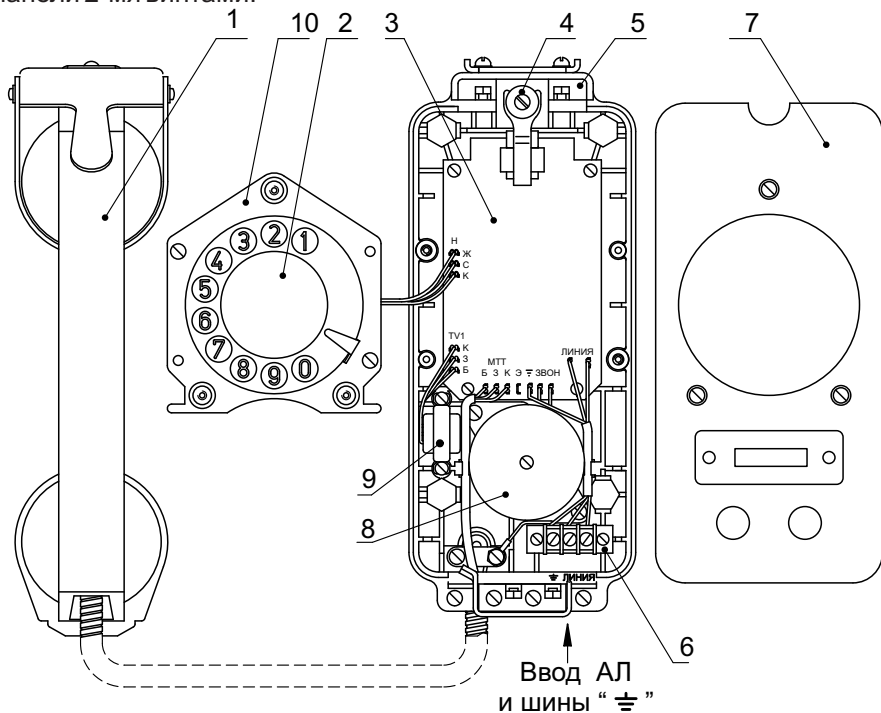


Рисунок 1.1 Расположение основных узлов ТА ТАС-М-6.

1-микрофонная трубка, 2- номеронабиратель, 3- плата 3.769, 4- кнопка РП, 5- корпус ТА, 6- клеммная колодка, 7- крышка ТА, 8- звонок, 9- трансформатор разговорной схемы, 10-планка.

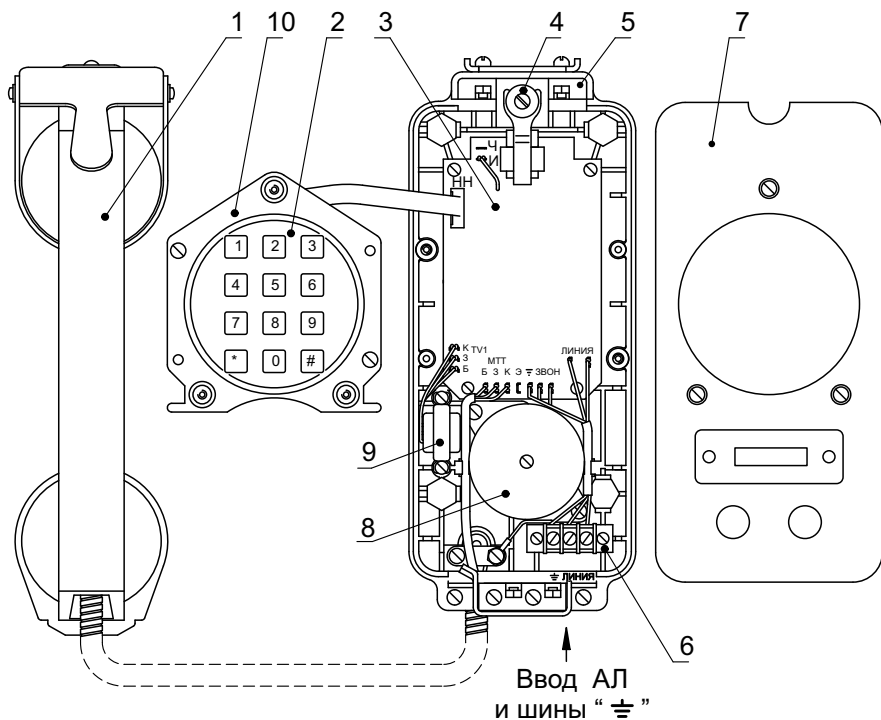


Рисунок 1.2 Расположение основных узлов ТА ТАС-М-6К.

1-микрофонная трубка, 2- блок кнопок номеронабирателя, 3- плата З.737, 4- кнопка РП, 5-корпус , 6- клеммная колодка, 7- крышка ТА, 8- звонок, 9- трансформатор разговорной схемы, 10-планка .

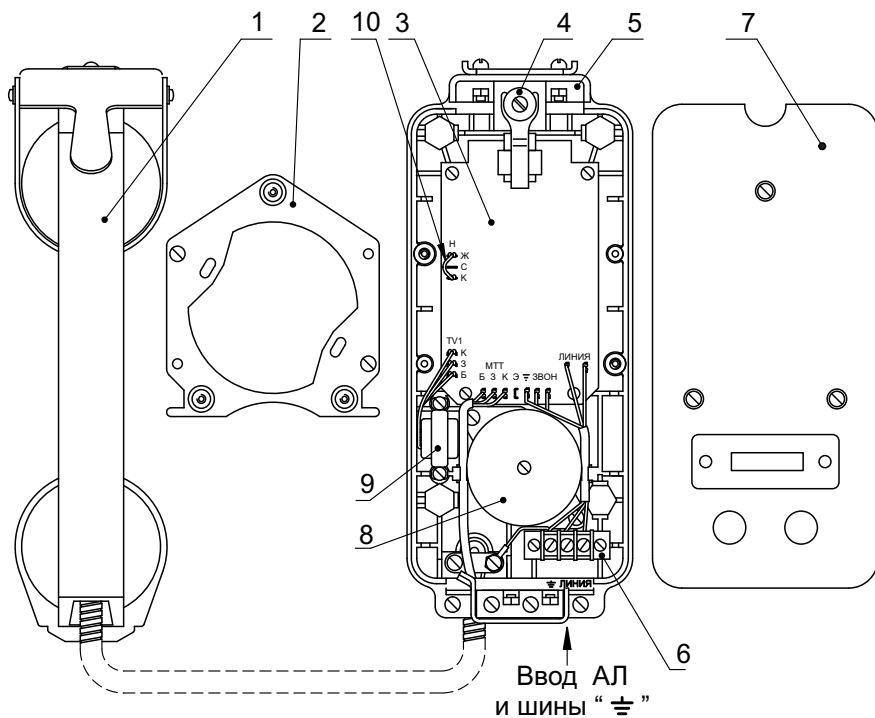


Рисунок 1.3 Расположение основных узлов ТА ТАС-М-6ЦБ.

1-микротелефонная трубка, 2- планка, 3- плата, 3.769, 4- кнопка РП, 5-корпус ТА, 6- клеммная колодка, 7- крышка ТА, 8- звонок, 9- трансформатор разговорной схемы, 10-перемычка.

1.4.2 Конструкция ТА ТАС-М-4, ТАС-М-4К, ТАС-М-4ЦБ

Расположение основных узлов приведено на рисунке 1.4

Габаритные и установочные размеры ТА приведены в приложении Ж.

1.4.2.1 Конструкция шкафа защитного

Шкаф водонепроницаем и предназначен для размещения в нем ТА. По стыку шарнирно соединенных корпуса и крышки установлена резиновая прокладка. Крышка имеет рычаг для запираения шкафа и фиксатор в крайнем открытом состоянии. В основании корпуса вмонтированы 4 шпильки М10 для крепления ТА на месте эксплуатации.

В корпусе шкафа установлен механизм звонка, боек которого через резиновую прокладку выходит во внутреннюю полость установленной в нижней части корпуса чашки звонка. В основании корпуса шкафа установлен ТА ТАС-М-6 без звонка, клеммы «Звон» платы которого подключены к катушке механизма звонка. В боковой стенке шкафа выполнен ввод для линейных проводов с сальниковым уплотнением с максимальным проходным диаметром 11 мм.

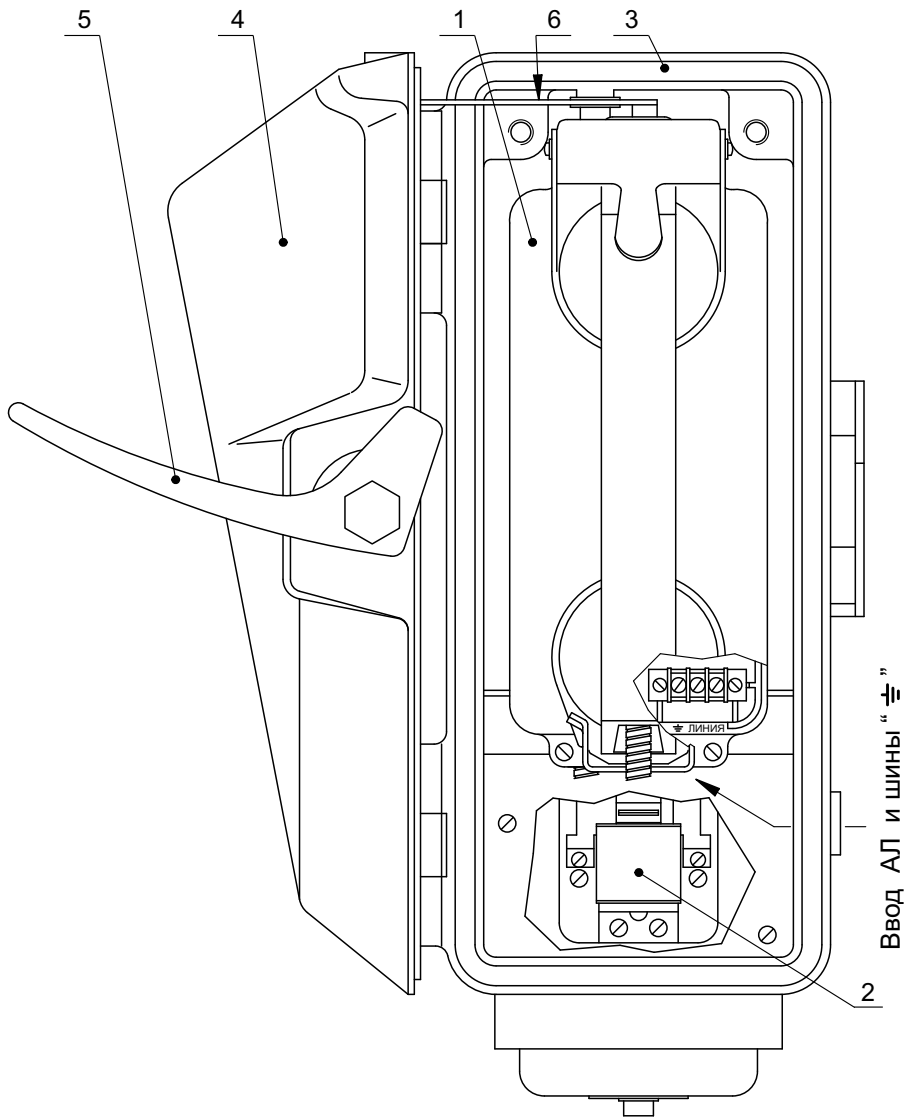


Рисунок 1.4 - Расположение основных узлов ТА типа
ТАС-М-4, ТАС-М-4К, ТАС-М-4

- 1-аппарат телефонный ТАС-М-6,ТАС-М-6К,ТАС-М-6ЦБ без звонка,
2- механизм звонка, 3-корпус, 4-крышка, 5-рычаг, 6-тяги.

1.4.3 Описание работы ТА

1.4.3.1 Описание работы ТА ТАС-М-6К, ТАС-М-4К

Схема ТА ТАС-М-6К, ТАС-М-4К (см. Приложение Б) состоит из цепи радиофильтра (С1,С2,Л1,Л2), цепей разговорной схемы приема(ВF, 2-3 TV1) и передачи (ВМ,1-2 TV1), противоместной схемы (TV1,С9,R19, R20), ключа управления микрофоном ВМ (DA3,R12,R13,VT5), номеронабирателя, усилителя сигналов частотного набора номера и механического звонка НМ.

Схема номеронабирателя, работающая в режиме импульсного или частотного способа набора номера, реализована на базе микросхемы DD1 и задающего генератора ZQ1. Цепь питания микросхемы - С6, VD5. Цепь подпитки в режиме ожидания - R5, VD6, R20, в разговорном режиме - VD6. Замкнутые контакты 4-6 SA1 подключают вывод 1 DD1 к общему проводу схемы, что приводит к начальной установке DD1.

Усилитель сигналов частотного набора номера состоит из С8, R11, R14-R18, VT6, VT7. Управление усилителем производится диодом VD8 следующим образом: при нажатии любой кнопки по сигналу с вывода 8 микросхемы DD1 микрофонная цепь отключается от схемы и подключается оконечный усилитель. Уровень частотных составляющих регулируется R11*.

Схема расположения элементов на плате 3.737 приведена в Приложении Д.

1.4.3.1.1 Работа ТА в режиме ожидания вызова

При уложенной МТ ТА находится в режиме ожидания вызова. Цепь вызова через звонок НМ, контакты 3-2 переключателя SA1, контакты 1 и 2 ХТ1 подключена к АЛ.

R2, VD1-VD4, R5 и VD6 образуют цепь подпитки DD1 во время ожидания вызова.

1.4.3.1.2 Вызов и получение ответа станции.

Вызов станции осуществляется постоянным током. При снятии МТ с РП замыкаются контакты 1-3 и 4-6 SA1. Через контакты 1-3 SA1 линейное напряжение поступает на разговорную схему ТА. Далее линейное напряжение поступает на диодный мост VD1-VD4, формируя питание для разговорной схемы ТА. Положительное напряжение с VD1 или VD3 поступает на разговорный ключ (VT1-VT4, R6-R10). Ток через R8 и базу VT4, открывает VT4, вследствие чего открывается составной ключ VT2, VT3. Далее линейный ток поступает на обмотку 1-2 TV1, проходит через микрофон ВМ, и через ключ (DA3, R12, R13, VT5) подключается к общему проводу схемы. Общий провод через диоды VD2 или VD4 замыкается на абонентскую линию и происходит занятие линии. Транзистор VT1 защищает разговорный ключ от перегрузок по току, возникающих в АЛ.

1.4.3.1.3 Набор номера.

Набор номера производят после снятия МТ с кнопки РП.

В режиме импульсного набора номера (перемычка Х1 подключается на лепесток ХР8 «И») импульсы набора номера с вывода 11 DD1 поступают на импульсный ключ DA2, который периодически замыкает и размыкает АЛ, что приводит к срабатыванию оборудования АТС и подключению вызываемого абонента.

На время посылки каждой серии импульсов набора на выводе 10 DD1 устанавливается уровень логического нуля, вследствие чего разговорный ключ закрывается и отключает разговорную схему от линии.

В режиме частотного набора номера (перемычка Х1 подключается на лепесток ХР16 «Ч») формируются посылки двухчастотных сигналов, поступающие с вывода 7 DD1 на усилитель, реализованный на элементах С8, R11, R14-R18, VT6, VT7. Посылки набора через обмотку 1-2 TV1, разговорный ключ и VD1-VD4 поступают в АЛ, что приводит к срабатыванию оборудования АТС и подключению вызываемого абонента.

Для контроля посылки набора номера частотный сигнал поступает на телефонный капсюль BF через обмотку 2-3 Tv1.

1.4.3.1.4 Ведение разговора

Для ведения разговора используется трансформаторная схема на базе трансформатора TV1. Для подавления местного эффекта применен балансный контур С9, R19, R20, настроенный на короткую абонентскую линию. Для защиты от акустического удара параллельно телефонному капсюлю установлен фриттер - VD9, VD10.

1.4.3.2 Описание работы ТА ТАС-М-6, ТАС-М-4, ТАС-М-6ЦБ, ТАС-М-4ЦБ.

Схема ТА ТАС-М-6, ТАС-М-4 (см. Приложение А) состоит из цепи радиофильтра (С1, С2, L1, L2), цепей разговорной схемы приема (BF, 2-3 TV1), передачи (BM, 1-2 TV1), противоместной схемы (TV1, C4, R2, R3), дискового номеронабирателя Н и механического звонка НМ.

Схема ТА ТАС-М-6 ЦБ, ТАС-М-4 ЦБ (см. Приложение В) отличается от схемы ТА ТАС-М-6, ТАС-М-4 отсутствием дискового номеронабирателя Н и наличием перемычки Х1 на плате 3.769 (поз.10 Рис.1.3), подключающей разговорные цепи к АЛ при снятии МТ с РП.

Схема расположения элементов на плате 3.769 приведена в Приложении Г.

1.4.3.2.1 Работа ТА в режиме ожидания вызова.

При уложенной МТ ТА находится в режиме ожидания вызова. Цепь вызова через механический звонок НМ: ХТ1.1, L1, ХР3, НМ, ХР2, (2-3) SA1.1, С3, L2 и ХТ1.2 подключена к АЛ. При поступлении входящего сигнала вызова начинает работать звонок НМ.

1.4.3.2.2 Вызов станции и получение ответа станции.

При снятии МТ с РП ТА ТАС-М-6, ТАС-М-4 срабатывает переключатель SA1. Через контакты 1-3 SA1.1 подключается искрогасящая цепочка СЗ, R1 параллельно импульсным контактам номеронабирателя Н, а через контакты 4-6 SA1.2 линейное напряжение поступает на разговорную схему ТА по цепи: ХТ1.1, L1, ХР10, 1-2 TV1, ХР11, ХР8, ВМ, ХР7, ХР6, 3-4 Н, ХР4, 4-6 SA1.2, L2 и ХТ1.2.

При снятии МТ с РП ТА ТАС-М-6ЦБ, ТАС-М-4ЦБ срабатывает переключатель SA1. Через контакты 4-6 SA1.2 линейное напряжение поступает на разговорную схему ТА по цепи: ХТ1.1, L1, ХР10, 1-2 TV1, ХР11, ХР8, ВМ, ХР7, ХР6, перемычка Х1, ХР4, 4-6 SA1.2, L2 и ХТ1.2.

1.4.3.2.3 Набор номера

Набор номера в ТА ТАС-М-6, ТАС-М-4 производится импульсными контактами 3-4 номеронабирателя Н. Параллельно этим контактам подключается искрогасящая цепочка СЗ, R1. Контакты 1-2 Н шунтируют разговорную часть схемы ТА во время прохождения импульсов набора.

1.4.3.2.4 Ведение разговора.

Для ведения разговора используется трансформаторная схема на базе трансформатора TV1. Для подавления местного эффекта применен балансный контур (С4, R2, R3), настроенный на короткую АЛ. Для защиты от акустического удара параллельно телефонному капсюлю установлен фриттер - VD1, VD2.

1.5 СРЕДСТВА ИЗМЕРЕНИЯ, ИНСТРУМЕНТ И ПРИНАДЛЕЖНОСТИ

Перечень средств для подготовки к использованию, техническому обслуживанию и текущему ремонту ТА приведен в таблице 1.3.

Таблица 1.3

Наименование	Обозначение	ГОСТ, ТУ	Годовая норма расхода
Прибор комбинированный	Ц4352	ТУ-25-04-3303-77	
Тераомметр	Е6-13А	ЯЫ2.722.014 ТУ	
Плоскогубцы комбинированные		ГОСТ 5547-93	
Отвертка		ГОСТ 17199-88	
Пинцет		ГОСТ 21241-77	
Смазка	ЦИАТИМ-201	ГОСТ 6267-74	20 г
Щетка		ГОСТ 10597-87	1 шт.
Спирт ректифицированный		ГОСТ 5962-67	120 мл
Мыло		ОСТ 18-368-80	50 г
Ткань х/б белая			1 дм ²

Примечания: Допускается замена указанных контрольно-измерительных приборов на приборы с аналогичными характеристиками. Приборы, инструменты и материалы в комплект поставки не входят и указаны как рекомендуемые.

1.6 МАРКИРОВКА

1.6.1 На ТА нанесены условное обозначение ТА, товарный знак предприятия-изготовителя, регистрационный номер ТА, клеймо ОТК.

1.7 УПАКОВКА

1.7.1 Каждый ТА типа ТАС-М-6 с паспортом должен быть упакован в отдельную упаковку из гофрированного картона.

1.7.2 При групповой отгрузке коробки с ТА типа типа ТАС-М-6 могут быть уложены в деревянный ящик или в ящик из гофрированного картона.

1.7.3 По 2 ТА типа ТАС-М-4 с паспортами должны быть упакованы в деревянный ящик или в ящик из гофрированного картона .

2 ИСПОЛЬЗОВАНИЕ ПО НАЗНАЧЕНИЮ

2.1 ЭКСПЛУАТАЦИОННЫЕ ОГРАНИЧЕНИЯ

ТА предназначены для включения в АЛ с напряжением станционного источника постоянного тока не более 72 В.

2.2 ПОДГОТОВКА ТА К ИСПОЛЬЗОВАНИЮ

2.2.1 Указание мер безопасности .

При выполнении работ с ТА соблюдать правила техники безопасности по работам, связанным с электрическим током.

2.2.2 Подготовка к работе:

а) извлечь ТА из упаковки, произвести осмотр ТА, убедиться в отсутствии механических повреждений;

б) проверить фиксацию МТ на ТА, ход кнопки РП и кнопок (ТАС-М-6К, ТАС-М-4К) и вращение диска номеронабирателя (ТАС-М-6, ТАС-М-4);

в) подготовить место установки ТА в соответствии с приложением Е или приложением Ж);

г) закрепить ТА в четырех точках на штатный крепеж;

д) открыть крышку защитного шкафа до фиксации в открытом положении (ТАС-М-4, ТАС-М-4К, ТАС-М-4ЦБ);

е) снять МТ с ТА, отвернуть 3 крепежных винта и снять крышку ТА;

ж) установить способ набора номера (ТАС-М-6К, ТАС-М-4К), подключив перемычку Х1 платы 3.737 на лепесток ХР8 «И» - импульсный или на ХР16 «Ч» - частотный ;

и) подключить линейные провода и шину заземления к клеммной колодке поз.6 (Рис.1.1- 1.3) согласно маркировке на корпусе ТА ;

к) установить крышку ТА и завернуть 3 крепежных винта;

л) убедиться в наличии сигнала «ОТВЕТ СТАНЦИИ» или ответа диспетчера РТС, или прямого абонента;

м) набрать требуемый номер абонента, убедиться в правильности соединения и возможности ведения разговора с вызванным абонентом (ТАС-М-6, ТАС-М-4, ТАС-М-6К и ТАС-М-4К);

н) уложить МТ на ТА для отбоя станции, получить контрольный входящий вызов и убедиться в наличии вызывного сигнала.

2.3 ИСПОЛЬЗОВАНИЕ ТА

2.3.1 Использование ТА ТАС-М-6,ТАС-М-6К, ТАС-М-4, ТАС-М-4К.

Потянуть рычаг защитного шкафа на себя и открыть крышку (ТАС-М-4, ТАС-М-4К). Снять МТ, после сигнала «Ответ станции», набрать требуемый номер. По окончании разговора уложить МТ

2.3.2 Использование ТА ТАС-М-6ЦБ,ТАС-М-4ЦБ.

Потянуть рычаг защитного шкафа на себя и открыть крышку (ТАС-М-4ЦБ). Снять МТ , после ответа диспетчера, запросить требуемое соединение или осуществить разговор с прямым абонентом. По окончании разговора уложить МТ.

2.3.3 Проверка работоспособности ТА ТАС-М-6,ТАС-М-6К, ТАС-М-4, ТАС-М-4К.

Проверку проводят при подключении ТА к реальной АЛ

2.3.3.1 Проверка приема вызывного сигнала с АТС контрольным входящим вызовом на проверяемый ТА.

2.3.3.2 Проверка занятия абонентского комплекта АТС при снятии МТ прослушиванием отчетливого сигнала «Ответ станции».

2.3.3.3 Проверку возможности ведения телефонного разговора после соединения с реальным абонентом обменом взаимно правильно понятыми фразами

2.3.3.4 Проверка возможности набора номера контролем соединения в соответствии с набранным номером.

2.3.4 Проверка работоспособности ТА ТАС-М-6ЦБ, ТАС-М-4ЦБ

Проверку проводят по п.п.2.3.3.1, 2.3.3.3..

3. ТЕХНИЧЕСКОЕ ОБСЛУЖИВАНИЕ

3.1 ОБЩИЕ УКАЗАНИЯ

Техническое обслуживание включает в себя периодическую проверку технического состояния ТА , устранение повреждений и неисправностей для постоянного поддержания его в работоспособном состоянии.

Виды и периодичность технического обслуживания приведены в таблице 3.1

Таблица 3.1.

Вид обслуживания	Характеристика обслуживания	Периодичность
Технический осмотр	Проверка технического состояния ТА, проверка работоспособности	Ежемесячно или при необходимости
Технический ремонт	Восстановление работоспособности с устранением неисправностей путем замены узлов и блоков	При необходимости

3.2 МЕРЫ БЕЗОПАСНОСТИ

К проведению технического обслуживания ТА допускаются лица, имеющие твердые практические навыки в эксплуатации и обслуживании ТА и знающие соответствующие правила безопасности.

3.3 ПОРЯДОК ТЕХНИЧЕСКОГО ОБСЛУЖИВАНИЯ

Перечень работ при техническом обслуживании приведен в таблице 3.2

Таблица 3.

Перечень работ и методика проведения	Технические требования	Приборы и инструменты
Внешний осмотр ТА и чистка наружных поверхностей.	Наружные поверхности не должны иметь загрязнений. Детали не должны иметь механических повреждений	Щетка Ткань х/б белая Мыло
Удаление старой смазки и загрязнений, очистка поверхностей, покрытие свежей смазкой	Трущиеся детали должны двигаться без заеданий.	Ткань х/б белая Смазка
Осмотр и чистка внутренних поверхностей ТА и МТ, печатной платы щеткой . Протирка контактных поверхностей разъемных электрических соединений и контактов микрофонного гнезда спиртом.	Внутренние поверхности ТА и МТ не должны иметь загрязнений. Электрические контакты не должны иметь потемнений покрытий и следов коррозии. Детали не должны иметь механических повреждений	Щетка Ткань х/б белая Спирт
Проверка работоспособности ТА : -п.п. 2.3.3.1-2.3.3.4 (ТАС-М-6, ТАС-М-6К, ТАС-М-4, ТАС-М-4К; -п.п. 2.3.3.1, 2.3.3.3 (ТАС-М-5ЦБ, ТАС-М-;ЦБ).	ТА должен быть работоспособен	

Примечания: Шнур МТ допускается протирать спиртом этиловым
Применять бензин для протирки плат запрещается

4 ТЕКУЩИЙ РЕМОНТ

4.1 ОБЩИЕ УКАЗАНИЯ

Текущий ремонт ТА производится только работниками служб технического обслуживания и ремонта.

При поиске неисправностей руководствоваться следующим:

- перечень возможных неисправностей, см. табл. 4.1;
- схемы электрические соединений см. рисунки 4.1- 4.4;
- схемы электрические принципиальные см. Приложения А, Б, В;
- схемы расположения элементов на платах см. Приложения Г, Д.

4.2 МЕРЫ БЕЗОПАСНОСТИ

Все ремонтные и профилактические работы производить только после отключения ТА от АЛ. При ремонте ТА руководствоваться следующим:

- оборудование и инструменты должны быть заземлены;
- должно быть исключено воздействие статического электричества на микросхемы;
- при пайке микросхем температура жала паяльника должна быть не более 265°C, время касания каждого вывода – не более 3 с, расстояние от корпуса до места пайки (по длине вывода) – не менее 1 мм.

4.3 УСТРАНЕНИЕ НЕИСПРАВНОСТЕЙ

Перечень возможных неисправностей приведен в таблице 4.1.

Таблица 4.1

Наименование неисправности, внешние проявления	Вероятная причина	Методы устранения неисправности
При снятии МТ с рычага нет занятия АЛ	1) Отсутствует соединение ТА с АЛ	Устранить причину отсутствия соединения
	2) Не подключена АЛ к контактам "ЛИНИЯ" клемной колодки	Подключить АЛ
Не набирается номер (ТАС-М-6, ТАС-М-6К, ТАС-М-4, ТАС-М4К)	1) Неисправен номеронабиратель	Заменить номеронабиратель
	2) Неисправна плата 3.737 (3.769)	Заменить плату

4.4 ПРАВИЛА РАЗБОРКИ И СБОРКИ ТА

Разборку и сборку ТА производить по п.п.2.2.2 д) - п.п.2.2.2 к).

4.5 ТЕХНИЧЕСКИЕ ДАННЫЕ СОСТАВНЫХ ЧАСТЕЙ ТА

Данные элементов схемы ТАС-М-6К, ТАС-М-4К см. таблицу 4.2, ТАС-М-6, ТАС-М-4, ТАС-М-6ЦБ, ТАС-М-4ЦБ - см. таблицу. 4.3.

Основные данные трансформатора см. таблицу. 4.4.

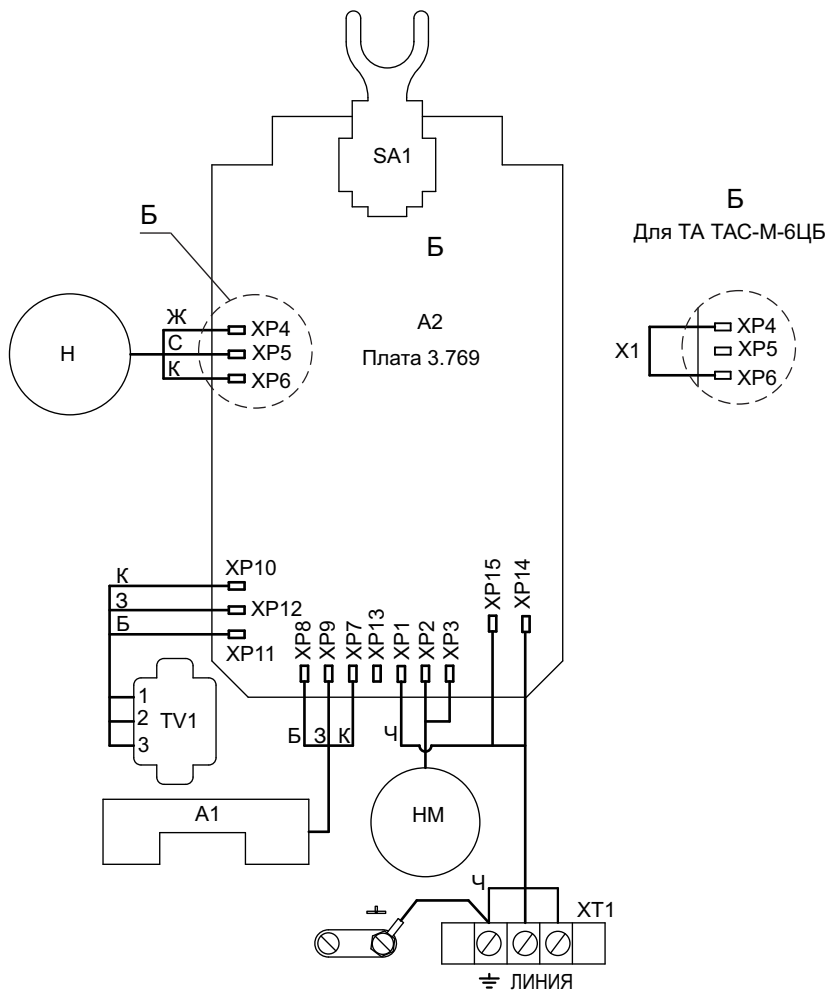


Рисунок 4.1 - Схема электрическая соединений ТА ТАС-М-6

Примечания:

1. Цвет одного из выводов TV1 может отличаться от указанного на схеме
2. В исполнениях ТА со шнуром МТ без защитного металлорукава вывод экрана шнура МТ подключен к контакту XP13 «Э» платы 3.769, подключение контакта “ ” колодки ХТ1 к корпусу ТА отсутствует.
3. Для ТА ТАС-М-6ЦБ вместо номеронабирателя подключается перемычка X1 (см.вид Б)

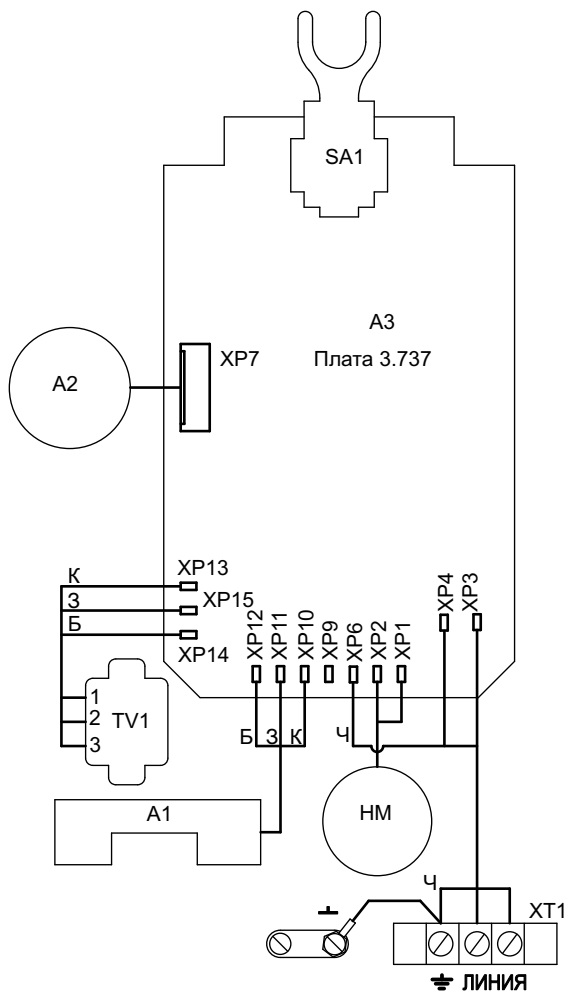


Рисунок 4.2- Схема электрическая соединений ТА ТАС-М-6К

Примечания:

1. Цвет одного из выводов TV1 может отличаться от указанного на схеме
2. В исполнениях ТА со шнуром МТ без защитного металлорукава вывод экрана шнура МТ подключен к контакту XP9 «Э» платы 3.737, подключение контакта "⚡" колодки XT1 к корпусу ТА отсутствует.

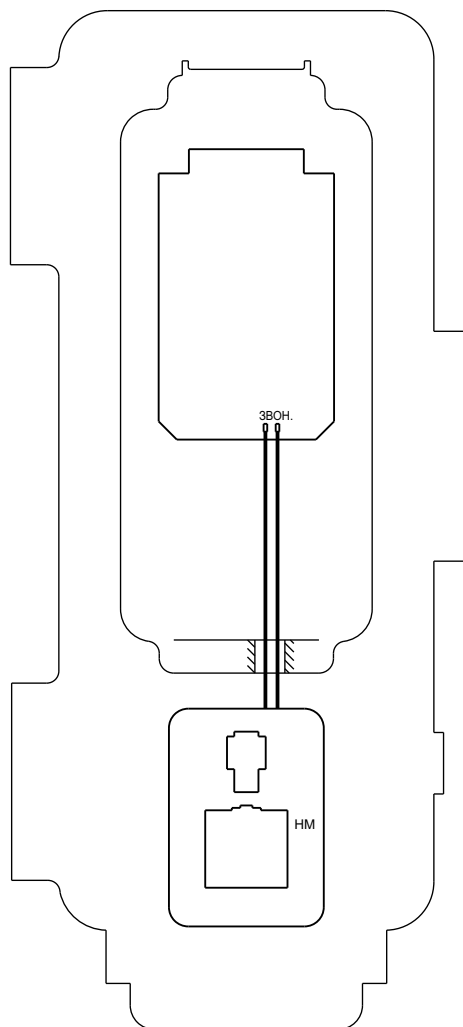


Рисунок 4.3 - Схема электрическая соединений
ТА TAC-M-4, TAC-M-4K, TAC-M-4ЦБ

Таблица 4.2 Основные данные элементов схемы ТА ТАС-М-6К, ТАС-М-4К

Обозначение	Наименование	Количество, шт.		Примечание
		ТАС-М-6К	ТАС-М-4К	
BF	Преобразователь динамический капсульный SD2517B-4	1	1	
BM	Микрофон угольный МК-16-У	1	1	
XS1	Розетка НУ-7	1	1	
	Конденсаторы			
C1, C2	К73-17-250В-0,047 мкФ 5%	2	2	
C5	К73-16а-250В-1,0 мкФ 10%	1	1	
C6	К50-68-16В-220 мкФ+50%-20%-И	1	1	
C7	К50-68-25В-22 мкФ +50%-20%-И	1	1	
C8	К10-73-16-М1500-150 пФ 10%	1	1	
C9	К73-17-63В-0,33 мкФ 10%	1	1	
DD1	Микросхема IL91350BN	1	1	
L1, L2	Дроссель ДМ-0,1-500 мкГн 5%-В	2	2	
	Резисторы			
R2	С2-33Н-0,125-75 кОм 10%-Д	1	1	
R4	С2-33Н-0,125-20 кОм 10%-Д	1	1	
R5	С2-33Н-0,125-680 кОм 10%-Д	1	1	
R6	С2-33Н-0,125-4,3 Ом 10%-А-Д	1	1	
R7	С2-33Н-0,125-75 кОм 10%-Д	1	1	
R8	С2-33Н-0,125-330 кОм 10%-Д	1	1	
R9, R10	С2-33Н-0,125-20 кОм 10%-Д	2	2	
R11*	С2-33Н-0,125-75 кОм 5%-Д	1	1	Подборный
	С2-33Н-0,125-85 кОм 5%-Д			
	С2-33Н-0,125-68 кОм 5%-Д			
R12,R13	С2-33Н-0,125-200 кОм 10%-Д	2	2	
R14	С2-33Н-0,125-300 кОм 5%-Д	1	1	
R15	С2-33Н-0,125-18 кОм 5%-Д	1	1	
R16	С2-33Н-0,125-5,1 кОм 5%-А-Д	1	1	
R17	С2-33Н-0,125-10 кОм 5%-Д	1	1	
R18	С2-33Н-0,125-20 Ом 5%-А-Д	1	1	
R19	С2-33Н-0,125-1 кОм 5%-А-Д	1	1	
R20	С2-33Н-0,25-620 Ом 5%-А-Д	1	1	
RU1	Варистор СН2-1а-120В±10%	1	1	
SA1	Рычажный переключатель THS01А-С-72705	1	1	

Продолжение таблицы 4.2

Обозначение	Наименование	Количество, шт.		Примечание
		ТАС-М-6К	ТАС-М-4К	
VD1-VD4	Диод КД243Г	4	4	
VD5	Стабилитрон КС407Г	1	1	
VD6,VD8-VD11	Диод КД522Б	5	5	
VD7	Стабилитрон КС522А1	1	1	
VT1	Транзистор КТ3107Б	1	1	
VT2,VT3	Транзистор КТ521А	2	2	
VT4	Транзистор КТ520А	1	1	
VT5,VT6	Транзистор КТ3102БМ	2	2	
VT7	Транзистор КТ502Е	1	1	
VT8,VT9	Транзистор КП504А	2	2	
X1	Переключатель РГ6.626.159-30	1	1	
X2	Переключатель РГ6.626.351	1	1	
XP1- XP4 XP9-XP15	Лепесток РГ7.750.284	11	11	
XP7	Вилка WF-7	1	1	
XP3,XP4, XP8,XP16	Лепесток РГ7.750.238	4	4	
XT1	Колодка клеммная KF25H-762-03P-13	1	1	
ZQ1	Резонатор кварцевый РК169МА-6ВС-3579,545 К	1	1	
HM	Звонок РГ3.840.029	1	-	
HM	Механизм звонка РГ5.840.018	-	1	
TV1	Трансформатор РГ4.731.316-20	1	1	

Таблица 4.3 Основные данные элементов схемы ТА ТАС-М-6, ТАС-М-4,ТАС-М-6ЦБ, ТАС-М-4ЦБ

Обозначение	Наименование	Количество, шт.,				Примечание
		ТАС-М-6	ТАС-М-4	ТАС-М-6ЦБ	ТАС-М-4ЦБ	
BF	Преобразователь динамический капсюльный SD2517В- 4	1	1	1	1	
BM	Микрофон угольный МК-16-У	1	1	1	1	
C1, C2	К73-17В-250В-0,047 мкФ ±5%	2	2	2	2	
C3	К73-11а-250В-1,0 мкФ 10%	1	1	1	1	
C4	К73-17В-63В-0,33 мкФ 10%	1	1	1	1	
L1, L2	Дроссель ДМ-0,1-500 мкГн ±5%-В	2	2	2	2	

Продолжение таблицы 4.3

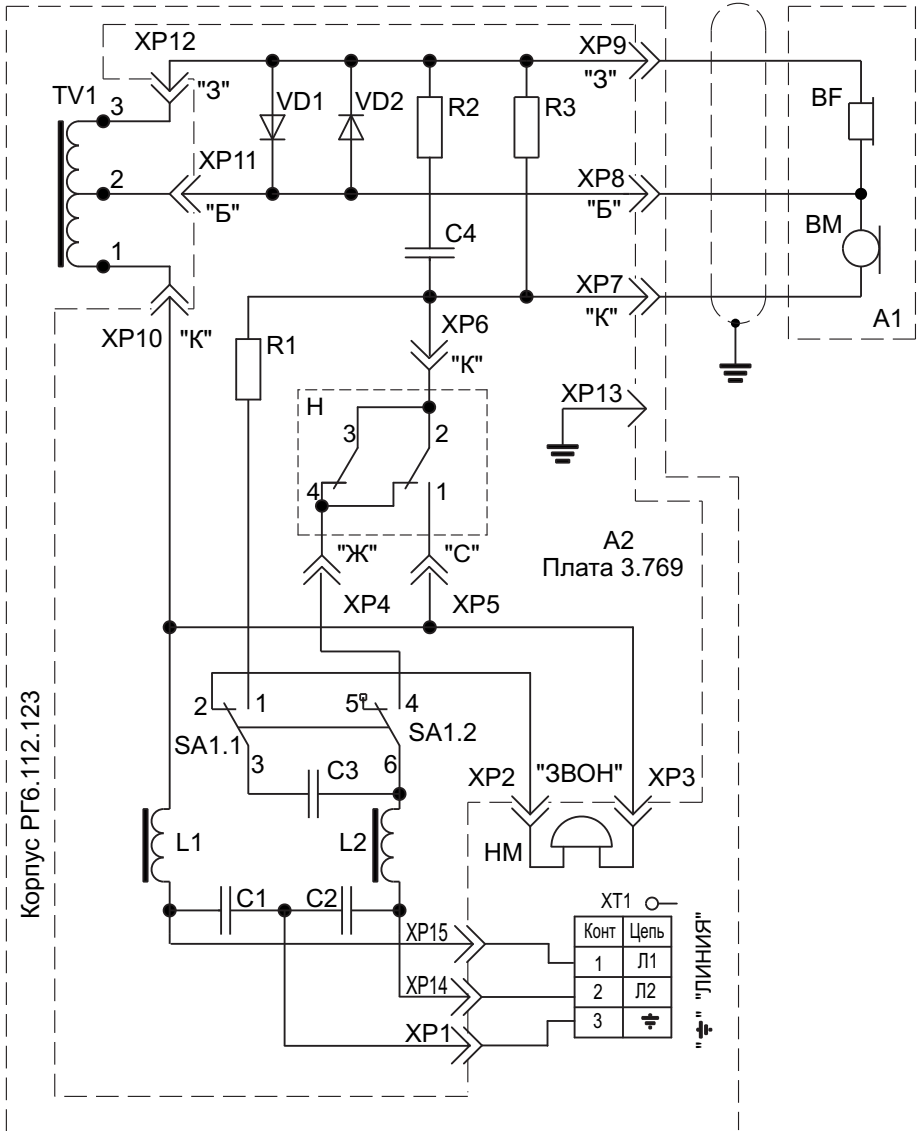
Обозначение	Наименование	Количество, шт.,				Примечание
		TAC-M-6	TAC-M-4	TAC-M-6ЦБ	TAC-M-4ЦБ	
R1	C2-33H-0,5-1 кОм 10 %-А-Д	1	1	1	1	
R2	C2-33H-0,125-1 кОм 5 %-А-Д	1	1	1	1	
R3	C2-33H-0,25-620 Ом 5 %-А-Д	1	1	1	1	
SA1	Рычажный переключатель THS01A-C-72705	1	1	1	1	
VD1,VD2	Диод КД522Б	2	2	2	2	
H	Номеронабиратель НС-1 РГ3.626.012-20	1	1	-	-	
HM	Звонок РГ3.840.029	1	-	1	-	
HM	Механизм звонка РГ5.840.018	-	1	-	1	
TV1	Трансформатор РГ4.731.316-10	1	1	1	1	
X1	Перемычка РГ6.626.130-20	-	-	1	1	
X2	Перемычка РГ6.626.351	1	1	1	1	
XP1-XP13	Лепесток РГ7.750.284	13	13	13	13	
XP14-XP15	Лепесток РГ7.750.389	2	2	2	2	
XT1	Колодка клеммная КФ25Н-762-03Р-13	1	1	1	1	

Таблица 4.4 Основные данные трансформатора

Поз. обозначение	Наименование	Данные обмоток			
		Номера выводов	Число витков	Марки и диаметр провода, мм	Сопротивление постоянному току, Ом, не более
TV1	Трансформатор	1-2 2-3	900 450	ПЭВТЛ-1-0,14 ПЭВТЛ-1-0,14	33,5 22,6

Приложение А

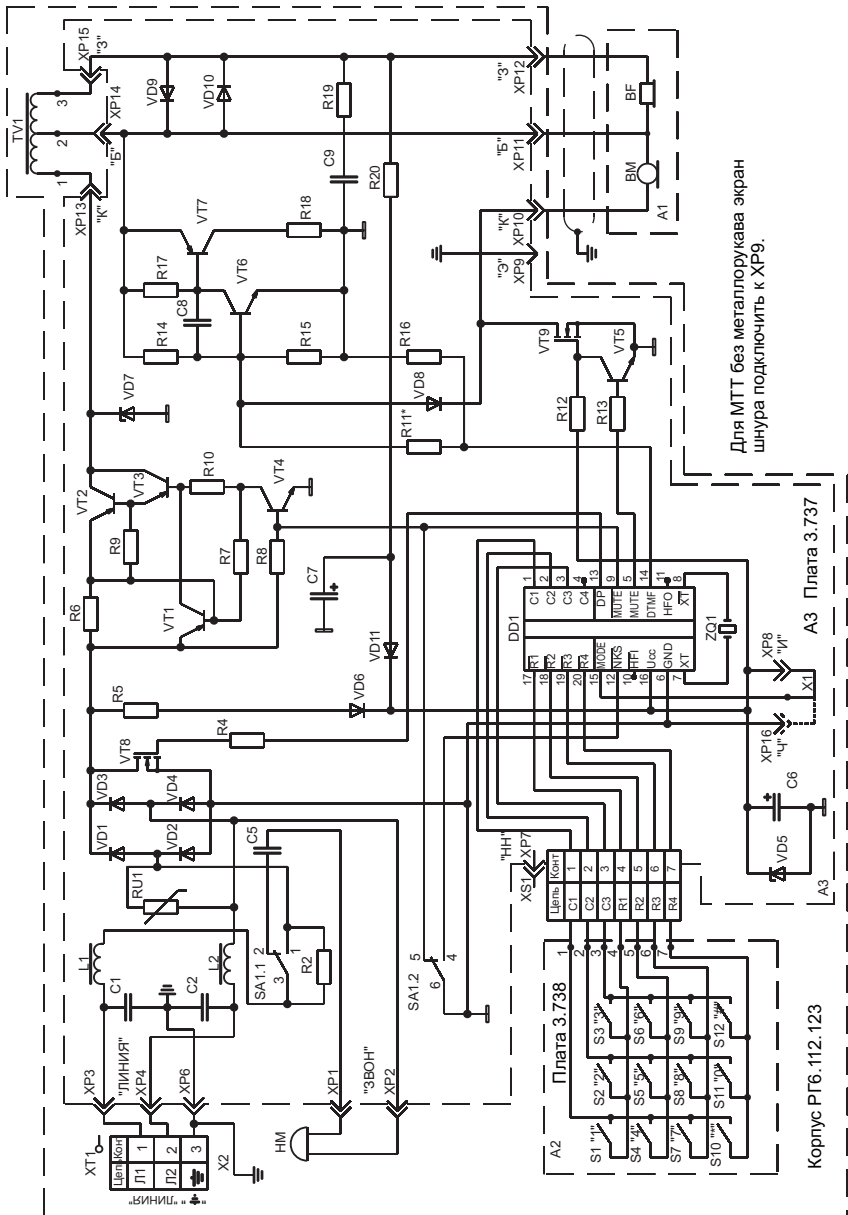
Схема электрическая принципиальная ТА ТАС-М-6, ТАС-М-4



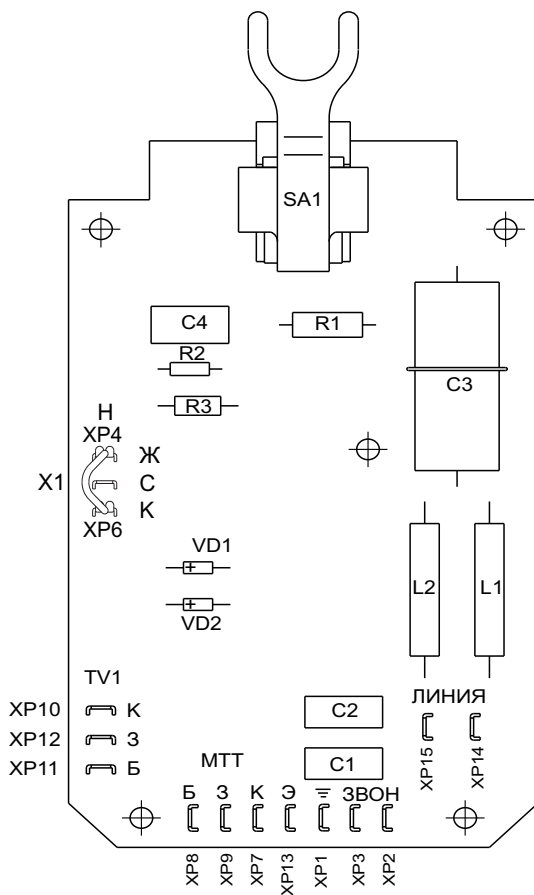
Для МТТ без металлорукава экран шнура подключить к ХР13.

Приложение Б

Схема электрическая принципиальная ТА ТАС-М-6К, ТАС-М-4К



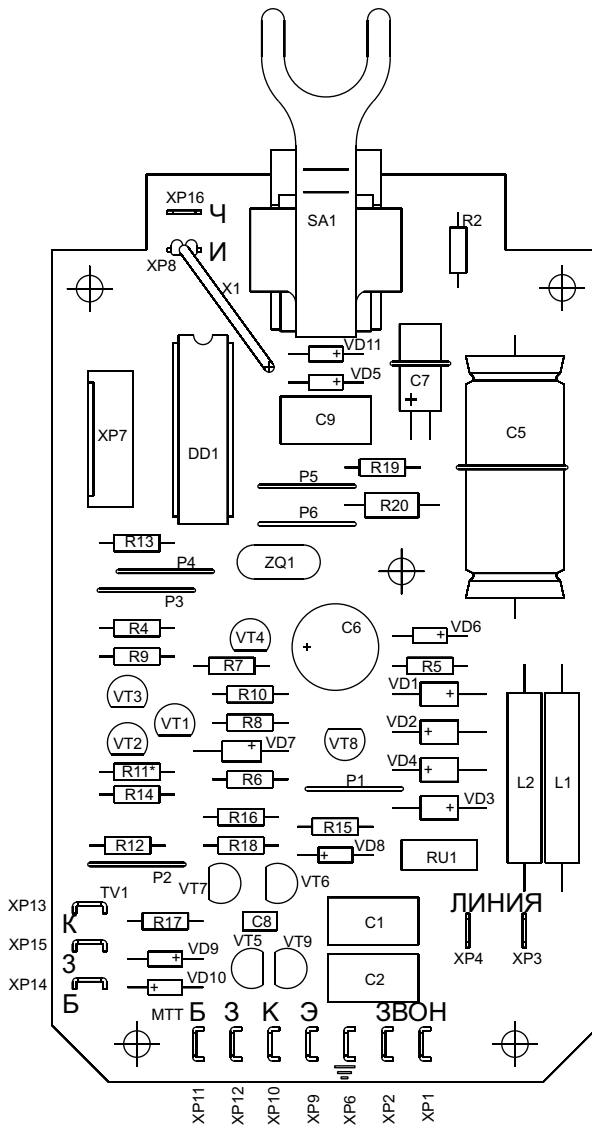
Приложение Г
Плата 3.769 Схема расположения элементов



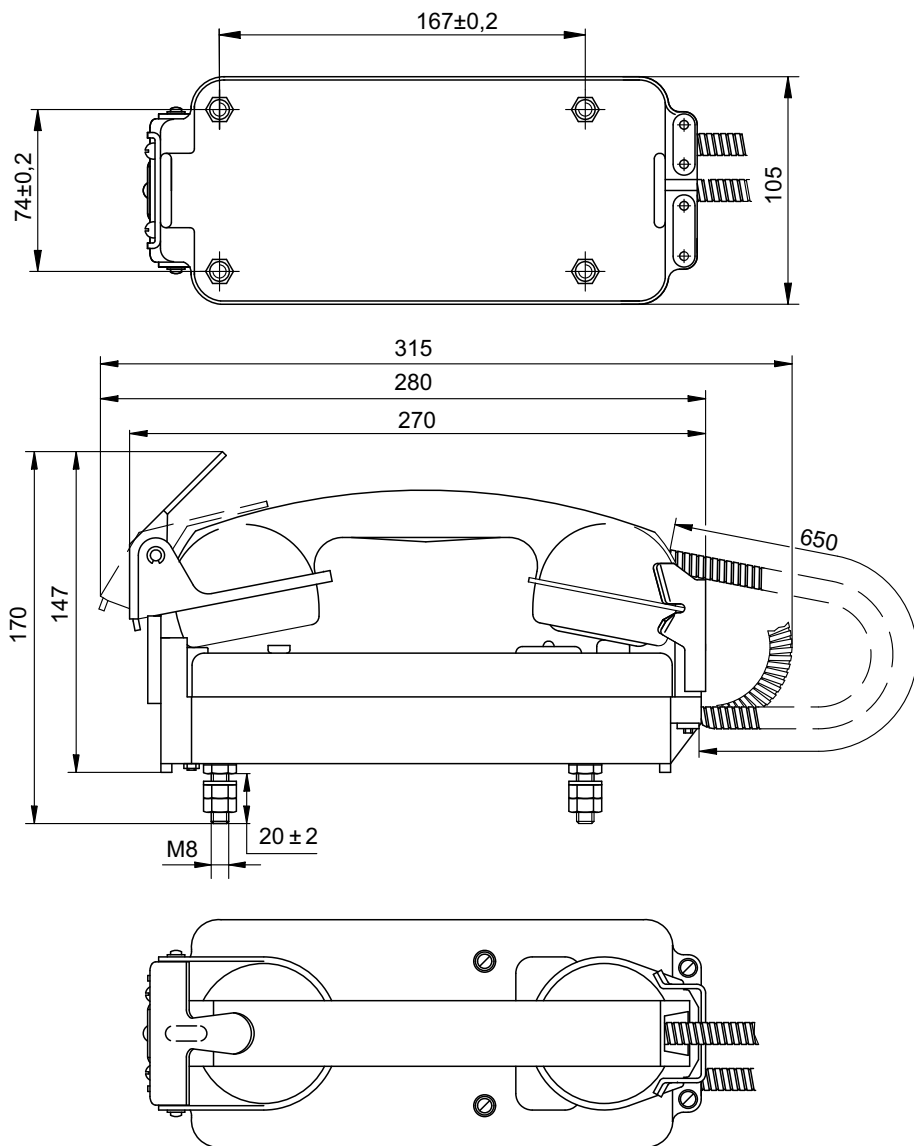
Примечание:

В ТА типа ТАС-М-6, ТАС-М-4 перемычка X1 не устанавливается

Приложение Д
Плата 3.737 Схема расположения элементов



Приложение Е
ТА типа ТАС-М-6
Габаритные и установочные размеры



Приложение Ж
ТА типа ТАС-М-4
Габаритные и установочные размеры

