

# **Аппарат телефонный Телта-214-3**

**Техническое описание  
и инструкция по эксплуатации**

**РГ2.184.162-35 ТО**



## Содержание

	Лист
Перечень сокращений .....	2
1 Описание и работа ТА.....	3
1.1 Назначение ТА.....	3
1.2 Технические характеристики ТА.....	3
1.3 Функциональные возможности.....	4
1.4 Состав ТА.....	5
1.5 Устройство и работа.....	6
1.6 Маркировка.....	6
1.7 Упаковка.....	6
2. Использование по назначению.....	6
2.1 Эксплуатационные ограничения.....	6
2.2 Подготовка ТА к использованию.....	7
2.2.3 Настройка и программирование ТА.....	7
2.2.4 Использование ТА.....	10
3 Техническое обслуживание.....	12
4 Текущий ремонт.....	12
5 Хранение.....	12
6 Транспортирование.....	12
7 Срок службы, хранения и гарантии изготовителя.....	12
Приложения:	
Приложение А Аппарат телефонный “Телта-214-3”	
Схема структурная.....	13
Приложение Б Аппарат телефонный “Телта-214-3”	
Схема функциональная.....	14
Приложение В Аппарат телефонный “Телта-214-3”	
Схема электрическая принципиальная.....	15
Свидетельство о приемке.....	16
Свидетельство о введении в эксплуатацию.....	16

## ПЕРЕЧЕНЬ СОКРАЩЕНИЙ

- АЛ - абонентская линия
- АВУ - абонентская высокочастотная установка
- АТС - ручная телефонная станция
- ЖКИ - жидкокристаллический индикатор
- МТ - микрофонная трубка
- РП - рычажный переключатель
- ТУ - технические условия
- ЗИП - запасные инструменты и принадлежности
- ОТК - отдел технического контроля

Техническое описание и инструкция по эксплуатации на телефонный аппарат Телта-214-3, именуемый далее ТА, содержит сведения, необходимые для правильной эксплуатации ТА, технического обслуживания и списания.

## **1 Описание и работа ТА**

### **1.1 Назначение ТА**

ТА предназначен для эксплуатации в сетях автоматических телефонных станций и другого коммутационного оборудования по 2-х проводным линиям.

ТА предназначен для эксплуатации в закрытых отапливаемых помещениях при следующих климатических условиях:

- температура окружающей среды от плюс 5 до плюс 40°С;
- относительная влажность воздуха до 80% при температуре 25°С;
- атмосферное давление от 84 до 107 кПа.

### **1.2 Технические характеристики ТА.**

**1.2.1** Телефонный аппарат соответствует требованиям ГОСТ 7153-85, предъявляемым к аппаратам второго класса сложности.

Декларация о соответствии зарегистрирована Федеральным агентством связи.

Регистрационный № декларации Д-Т-0803 от 07.05.2008 г.

Срок действия декларации - до 10.04.2016 г.

**1.2.2** Электропитание ТА осуществляется по проводам АЛ от стационарного источника постоянного тока с напряжением 60+12/-6 В или 48+4/-2 В при сопротивлении моста питания 2×(500±50) Ом или 2×(400±40) Ом, соответственно, и сопротивлению АЛ от 0 до 600 Ом.

**1.2.3** ТА имеет кнопочный номеронабиратель.

**1.2.4** Буквенно-цифровой жидкокристаллический индикатор.

**1.2.5** Подключение шнуров через соединители типа RJ-11.

**1.2.6** Длина линейного шнура- 1,8 м.

**1.2.7** Длина микротелефонного шнура в растянутом состоянии -1,8 м.

**1.2.8** ТА обладает защитой от импульсных электрических перенапряжений в АЛ.

**1.2.9** ТА выпускается в настольном исполнении с возможностью настенной установки.

**1.2.10** Масса ТА в упаковке не более 0,8 кг.

**1.2.11** Габаритные размеры ТА 195x145x75 мм.

**1.2.12** Цвет ТА - серый.

**1.2.13** Конструкция ТА и элементы электрической схемы драгоценных металлов не содержат.

### 1.3 Функциональные возможности.

- прием и преобразование электрического вызывного сигнала от АТС в акустический и оптический вызывные сигнала на ТА, с возможностью 3-х уровневой программируемой регулировкой акустического вызывного сигнала нажатием кнопки **“ГРОМКОСТЬ”**;

- установка одной из 20-ти мелодии вызывного сигнала;

- возможность дополнительной ступенчатой регулировки акустического вызывного сигнала ТА установкой переключателя **“ЗВОНОК”** в положение **“ГР”** - громкий уровень, **“ТИХ”** - тихий уровень;

- возможность отключения акустического вызывного сигнала программным способом;

- занятие абонентского комплекта АТС и подключение разговорных цепей ТА к АЛ при снятии микротелефонной трубки (МТ) с ТА или нажатии кнопки **« ◀ »**) в режиме **«громкоговорящей связи»** при уложенной микротелефонной трубке;

- световая индикация занятия линии;

- световая индикация посылок вызывного сигнала;

- ведение разговора с вызываемым и вызывающим абонентом;

- набор номера в частотном или импульсном режиме (способ набора задается установкой переключателя **“НАБОР”** в положение **“ТОН”** или **“ИМП”** );

- набор номера при уложенной МТ в режиме **«громкоговорящей связи»**;

- оперативный переход из импульсного режима в частотный набор номера нажатием кнопки **«РТ/★»**;

- отбой соединения с АТС при укладке МТ на ТА или нажатии кнопки **« ◀ »**) в режиме **«громкоговорящей связи»** при уложенной микротелефонной трубке ;

- режим **«громкоговорящей связи»** (спикерфон) ;

- электронная регулировка уровня приема в режиме **«громкоговорящей связи»**;

- наличие основных функций евро-АОН (Caller ID);

- память на 62 входящих 16-ти значных номеров с пометкой даты и времени звонка;

- память на 16 исходящих 16-ти значных номеров с пометкой длительности разговора;

- хранение настроек ТА в случае отключения линии АТС при установленных в батарейный отсек 2-х элементов питания типа А-316;

- хранение последнего набранного номера и повторный набор его нажатием кнопки **«ПОВТОР»**;

- предварительное программирование до 10-ти 16-значных номеров нажатием одной кнопки;

- предварительное программирование до 10-ти 16-значных номеров нажатием двух кнопок;

- нормированный разрыв линии нажатием кнопки **«СБРОС/ЯРК»** для вызова функций ДВО (установки переадресации вызова, будильника и других функций, обеспечиваемых Вашей АТС.);

- удержание линии нажатием кнопки **«УДЕРЖ»** с отключением микрофона и передачей музыкального сопровождения в линию;

- наличие функции будильника;

- акустическая и визуальная индикация набираемого номера;

- вывод информации на ЖКИ в виде: текущего времени в режиме уложенной МТ, набираемого номера, текущего времени разговора;

- установка даты и текущего времени;

- регулировка контрастности свечения ЖКИ;

#### 1.4 Состав ТА

Комплект поставки ТА приведен в таблице 1.1.

Таблица 1.1

Наименование и обозначение	Кол
Аппарат телефонный «Телта-214-3»	1
Техническое описание и инструкция по эксплуатации	1
Шнур линейный	1
Шнур микротелефонный спиральный	1
Упаковка	1

**Примечание: 1. Элементы питания типа АА (А-316) 1.5В в количестве 2 шт. в комплект поставки ТА не входят.**

**2. ЗИП к ТА поставляются по отдельному договору за отдельную плату.**

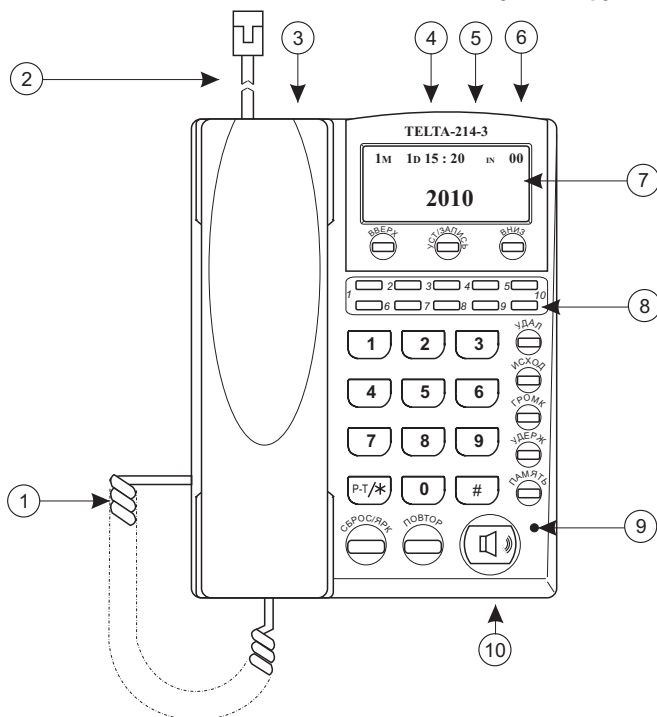


Рис.1 Расположение узлов и органов управления

- 1 - спиральный шнур;
- 2 - линейный шнур;
- 3 - дополнительный разъем подключения параллельного аппарата или модема;
- 4 - переключатель громкости вызовного сигнала (ГР / ТИХ);
- 5 - переключатель способа набора номера (ТОН / ИМП);
- 6 - переключатель громкости в режиме «Громкоговорящей связи» (ГР /НОРМ / ТИХ);
- 7 - жидкокристаллический индикатор;
- 8 - именные кнопки;
- 9 - индикатор вызовного сигнала и занятия линии;
- 10 - встроенный микрофон для режима «Громкоговорящей связи».

## 1.5 Устройство и работа


Конструкция ТА и расположение органов управления приведены на Рис. 1.

Структурная схема ТА приведена в приложении А.

Функциональная схема ТА приведена в приложении Б.

Схема электрическая принципиальная ТА приведена в приложении В.

### 1.5.1 Назначение кнопок:

- «ВВЕРХ» - перебор данных вперед или вход для просмотра входящих звонков;
- «УСТ / ЗАПИСЬ» - вход в режим программирования параметров аппарата и записи именных программируемых номеров;
- «ВНИЗ» - перебор данных назад или вход для просмотра входящих звонков;
- «1» ... «10» - 10 именных номеров;
- «ПАМЯТЬ» - вход для выбора запрограммированных именных номеров нажатием двух кнопок;
- «УДАЛ» - удаление исходящих и входящих номеров звонков при просмотре;
- «ИСХОД» - вход для просмотра последних исходящих номеров звонков;
- «ГРОМК» - вход для регулировки громкости вызывного сигнала или регулировка уровня приема в режиме «громкоговорящей связи» (тихо - громко);
- «УДЕРЖ» - выключение микрофона и удержание линии с музыкальным сопровождением или установка мелодии вызывного сигнала;
- «СБРОС / ЯРК» - программируемый нормированный отбой 110, 300, 600, 1000 мсек или вход в режим регулирования яркости свечения индикатора;
- «ПОВТОР» - повтор ранее набранного номера после укладки МТ;
- « )))» - включение и выключение режима «громкоговорящей связи»;
- «0» ... «9» - цифровые кнопки;
- «РТ/\*» - оперативное переключение в частотный режим способа набора номера;
- «#» - используется в режиме частотного набора.

## 1.6 Маркировка

На основании ТА нанесено обозначение ТА, номер ТУ, штамп ОТК, дата выпуска.

## 1.7 Упаковка

Каждый комплект ТА упаковывается в отдельную коробку из гофрированного картона.

## 2 Использование по назначению

### 2.1 Эксплуатационные ограничения

2.1.1 После пребывания ТА при температуре ниже 0°C перед включением необходимо выдержать его при комнатной температуре не менее 2 часов.

2.1.2 ТА не предназначен для включения в телефонную линию через АБУ, блокиратор и АТС типа «Квант».

2.1.3 ТА работает в соответствии со стандартом ETS (Европейский стандарт телекоммуникации) и поддерживает только основные функции CLIP (предоставление идентификации линии вызывающего абонента) и отображает только номер телефона вызывающего абонента. Для использования функции необходимо включить её в договор с обслуживающей АТС.



## 2.2 Подготовка ТА к использованию

2.2.1 При выполнении работ с ТА необходимо соблюдать общие правила техники безопасности, относящиеся к работам, связанным с электрическим током.

### 2.2.2 Подготовка к работе:

а) извлечь ТА из упаковки, убедиться в отсутствии механических повреждений ТА и шнуров;

б) соединить спиральным шнуром МТ и ТА, подключить линейный шнур к ТА;

в) снять крышку батарейного отсека в основании ТА, установить 2 элемента типа АА 1,5В согласно маркировки полярности и закрыть крышку батарейного отсека;

г) уложить МТ на РП и удостовериться в появлении на ЖКИ информации в виде даты (год, месяц, день, время);

д) подключить соединитель линейного шнура к розетке;

е) установить ТА на рабочее место;

### 2.2.3 Настройки и программирование ТА

#### 2.2.3.1 Установка громкости вызывного сигнала.

Установить переключатель «**ЗВОНОК**», расположенный на задней стенке ТА, в положение «**ГР**» для максимальной громкости вызывного сигнала, положение «**НОРМ**» для средней громкости вызывного сигнала, или положение «**ТИХ**» для минимальной громкости вызывного сигнала.

Дополнительную регулировку уровня громкости вызывного сигнала производить нажатием кнопки «**ГРОМКОСТЬ**» согласно п. 2.2.3.8.

#### 2.2.3.2. Установка громкости приема в режиме “Громкоговорящей связи”

Установить переключатель «**ГРОМКОСТЬ**», расположенный на задней стенке ТА, в положение «**ГР**» для максимальной громкости приема, положение «**НОРМ**» для средней громкости приема или положение «**ТИХ**» для минимальной громкости приема.

Дополнительную регулировку уровня громкости приема производить нажатием кнопки «**ГРОМКОСТЬ**» согласно п. 2.2.4.9.

#### 2.2.3.3 Установка даты и текущего времени

Нажать кнопку «**УСТ/ЗАПИСЬ**» - на ЖКИ ТА будет «**SET 1 DATE**».

Нажать кнопку «**УСТ/ЗАПИСЬ**» и кнопками «**ВВЕРХ**» и «**ВНИЗ**» установить год.

Нажать кнопку «**УСТ/ЗАПИСЬ**» и кнопками «**ВВЕРХ**» и «**ВНИЗ**» установить месяц.

Нажать кнопку «**УСТ/ЗАПИСЬ**» и кнопками «**ВВЕРХ**» и «**ВНИЗ**» установить день.

Нажать кнопку «**УСТ/ЗАПИСЬ**» и кнопками «**ВВЕРХ**» и «**ВНИЗ**» установить час.

Нажать кнопку «**УСТ/ЗАПИСЬ**» и кнопками «**ВВЕРХ**» и «**ВНИЗ**» установить минуты (десятки).

Нажать кнопку «**УСТ/ЗАПИСЬ**» и кнопками «**ВВЕРХ**» и «**ВНИЗ**» установить минуты (единицы).

Для записи и выхода из режима установки выждать 5 сек и дважды нажать кнопку «**◀ ||| ▶**».

#### 2.2.3.4 Установка определения городского номера.

Нажать кнопку «**УСТ/ЗАПИСЬ**» - на ЖКИ ТА будет «**SET 1 DATE**».

Кнопками «**ВВЕРХ**» и «**ВНИЗ**» на ЖКИ установить надпись «**SET 2 CODE**».

Нажать кнопку «**УСТ/ЗАПИСЬ**» и кнопками «**ВВЕРХ**» и «**ВНИЗ**» установить первую цифру междугородного кода Вашего региона.

Аналогично ввести последующие цифры междугородного кода Вашего региона.

Нажать кнопку «**УСТ/ЗАПИСЬ**» для сохранения установок (при этом ТА переходит к следующей установке).

Для записи и выхода из режима установки дважды нажать кнопку «**◀ ||| ▶**».

**Пример:** Если номер определяется как “3422123456”, при введении кода “342”, высвечиваться будет только 7-значный городской номер “212 3456” .

### 2.2.3.5 Установка префикса офисной АТС

Нажать кнопку «УСТ/ЗАПИСЬ» - на ЖКИ ТА будет «SET 1 DATE».

Кнопками «ВВЕРХ» и «ВНИЗ» на ЖКИ установить надпись «SET 3 PCODE».

Нажать кнопку «УСТ/ЗАПИСЬ» и кнопками «ВВЕРХ» и «ВНИЗ» установить цифру выхода на городскую АТС с офисной АТС для исходящих номеров.

Нажать кнопку «УСТ/ЗАПИСЬ» для сохранения установок (при этом ТА переходит к следующей установке).

Для записи и выхода из режима установки дважды нажать кнопку « $\blacktriangleleft$ »).

**Пример:** Если городской номер определяется как "2123456", при введенном коде "9" автоматически будет набираться номер "92123456".

### 2.2.3.6 Установка будильника

Нажать кнопку «УСТ/ЗАПИСЬ» - на ЖКИ ТА будет «SET 1 DATE».

Кнопками «ВВЕРХ» и «ВНИЗ» на ЖКИ установить надпись «SET 5 ALERt».

Нажать кнопку «УСТ/ЗАПИСЬ» и, используя кнопки «ВНИЗ» или «ВВЕРХ», установить время срабатывания будильника в десятках часов

Аналогично установить время срабатывания будильника в единицах часов, десятках и единицах минут.

Нажать кнопку «УСТ/ЗАПИСЬ» и, используя кнопки «ВНИЗ» или «ВВЕРХ», установить «OFF» - будильник выключен или «ON» - будильник включен.

Для записи и выхода из режима установки выждать 5 сек и дважды нажать кнопку « $\blacktriangleleft$ »).

**Примечания:** Время звучания будильника 1 мин.

Отключение звучания будильника - нажатием любой кнопки

Функция «будильник» доступна только при наличии элементов питания в ТА.

### 2.2.3.7 Установка мелодии вызывного сигнала

Нажать кнопку «УДЕРЖ» - на ЖКИ ТА будет «rINg XX», где «XX» - номер установленной мелодии из набора 20 мелодий.

Нажимая кнопки «ВНИЗ» или «ВВЕРХ» установить номер выбранной мелодии вызывного сигнала.

Для записи и выхода из режима установки выждать 5 сек или дважды нажать кнопку « $\blacktriangleleft$ »).

### 2.2.3.8 Установка громкости вызывного сигнала

Нажать кнопку «ГРОМК» - на ЖКИ ТА будет «rINgVOL X», где «X» - номер установленного уровня громкости вызывного сигнала.

Нажимая кнопку «ГРОМК», установить необходимый уровень громкости вызывного сигнала или «rINgOFF» - отключение вызывного сигнала.

Для записи и выхода из режима установки выждать 5 сек или дважды нажать кнопку « $\blacktriangleleft$ »).

### 2.2.3.9 Установка нормированного сброса для вызова функций ДВО

Нажать кнопку «УСТ/ЗАПИСЬ» - на ЖКИ ТА будет «SET 1 DATE».

Кнопками «ВНИЗ» или «ВВЕРХ» на ЖКИ установить надпись «Set 6 FLASH».

Нажать кнопку «УСТ/ЗАПИСЬ» и кнопками «ВНИЗ» или «ВВЕРХ» установить длительность нормированного отбоя 110/300/600/1000 мсек. По умолчанию длительность нормированного отбоя - 600 мс.

Нажать кнопку «УСТ/ЗАПИСЬ» для сохранения установок (при этом ТА переходит к следующей установке).

Для записи и выхода из режима установки выждать 5 сек или дважды нажать кнопку « $\blacktriangleleft$ »).

### 2.2.3.10 Регулировка контрастности ЖКИ.

Нажать кнопку «СБРОС/ЯРК» - на ЖКИ ТА будет «LCd X», где «X» - номер установленного уровня контрастности ЖКИ.

Нажимая кнопку «СБРОС/ЯРК», установить необходимый уровень контрастности ЖКИ. Для записи и выхода из режима установки выждать 5 сек или дважды нажать кнопку « $\blacktriangleleft$ »).

### 2.2.3.11 Программирование именных номеров

ТА может хранить в памяти 20 телефонных номеров значностью до 16 цифр (по 10 номеров, программируемых по описанным ниже способам)

#### 1) Программирование 10 именных номеров нажатием одной кнопки.

Не снимая МТ и не нажимая на кнопку « $\blacktriangleleft$ » набрать номер для записи в память ТА.

Правильность набора номера контролировать по ЖКИ.

Ошибочно введенные цифры номера стереть, нажимая кнопку «УДАЛ».

Нажать кнопку «УСТ/ЗАПИСЬ». На ЖКИ должно быть «StorE IP».

Нажать одну из 10 именных кнопок «1», «2»...«10», например кнопку «1», для записи первого номера. Выход из режима программирования осуществляется автоматически.

Для записи остальных девяти номеров повторить вышеперечисленные операции.

Ошибки при программировании исправляются путем повтора операции.

#### 2) Программирование 10 именных номеров нажатием двух кнопок.

Не снимая МТ и не нажимая на кнопку « $\blacktriangleleft$ » набрать номер для записи в память ТА.

Правильность набора номера контролировать по ЖКИ.

Ошибочно введенные цифры номера стереть, нажимая кнопку «УДАЛ».

Нажмите кнопку «УСТ/ЗАПИСЬ». На ЖКИ должно быть «StorE IP».

Нажать одну из цифровых кнопок «1», «2»...«0», например кнопку «1», для записи первого номера. Выход из режима программирования осуществляется автоматически.

Для записи остальных девяти номеров повторить вышеперечисленные операции.

## 2.2.4 Использование ТА

### 2.2.4.1 Набор номера -вариант 1

Снять МТ или нажать кнопку «**▲**» при уложенной МТ.

После поступления сигнала «ответ станции» набрать номер, ждать ответ абонента.

По истечении 6-8 сек после снятия МТ, на ЖКИ высвечивается отсчет времени разговора.

После установления соединения вести разговор при помощи МТ или в режиме «громкоговорящей связи» через встроенный микрофон в переднюю панель ТА.

Оперативное регулирование громкости ответа абонента «тихо или громко» производить нажатием кнопки «**ГРОМК**».

### 2.2.4.2 Набор номера -вариант 2

Набрать номер не снимая МТ с ТА и нажать кнопку «**▲**» или «**ПОВТОР**».

Произойдет автоматическое занятие линии и трансляция номера в линию в режиме «громкоговорящей связи».

После установления соединения вести разговор при помощи МТ или в режиме «громкоговорящей связи».

### 2.2.4.3 Набор номера из памяти -вариант 1 (нажатием одной кнопки).

Снять МТ или нажать кнопку «**▲**»). После появления сигнала «Ответ станции» нажать именную кнопку, под которой записан необходимый номер.

Произойдет автоматический набор номера и на ЖКИ появится набранный номер.

### 2.2.4.4 Набор номера из памяти -вариант 2 (нажатием одной кнопки).

Не снимая МТ нажать именную кнопку, под которой записан необходимый номер.

Для начала набора номера снять МТ или нажать кнопку «**▲**».

Произойдет автоматический набор номера и на ЖКИ появится набранный номер.

### 2.2.4.5 Набор номера из памяти -вариант 3 (нажатием двух кнопок).

Снять МТ или нажать кнопку «**▲**»). После появления сигнала «Ответ станции» последовательно нажать кнопку «**ПАМЯТЬ**» и цифровую кнопку, под которой записан необходимый номер.

Произойдет автоматический набор номера и на ЖКИ появится набранный номер.

### 2.2.4.6 Набор номера из памяти -вариант 4 (нажатием двух кнопок).

Не снимая МТ последовательно нажать кнопку «**ПАМЯТЬ**» и цифровую кнопку, под которой записан необходимый номер.

Для начала набора номера снять МТ или нажать кнопку «**▲**».

Произойдет автоматический набор номера и на ЖКИ появится набранный номер

### 2.2.4.7 Повторный набор последнего номера

Снять МТ или нажать кнопку «**▲**»). Для набора последнего набранного номера нажать кнопку «**ПОВТОР**».

### 2.2.4.8 Оперативное переключение режима набора номера

Оперативное переключение способа набора номера возможно только при переходе из импульсного способа набора номера в частотный, при этом предварительная установка способа набора номера должна быть в режиме «**ИМП**».

При необходимости в процессе набора номера перейти в определенном месте набора из импульсного в частотный режим нажать кнопку «**Р-Т/\***» и продолжить набор номера. При этом на ЖКИ ТА место перехода в наборе номера отмечается буквой «**L**».

#### 2.2.4.9 Регулировка уровня громкости приема в режиме «громкоговорящей связи»

В режиме «громкоговорящей связи» кнопкой «**ГРОМКОСТЬ**», установите на ЖКИ надпись «**HFVOL-1**» – тихо или «**HFVOL-2**» – громко, соответствующую громкости приема.

Выход из режима произойдет автоматически.

**Примечание** - Переключателем «**ГРОМКОСТЬ**» также можно регулировать уровень громкости приема.

#### 2.2.4.10 Выключение микрофона и удержание линии

Для выключения микрофона и временного удержания линии нажать кнопку «**УДЕРЖ**», при этом в линию будет поступать сигнал музыкального сопровождения.

Для включения микрофона и перехода в режим разговора нажать кнопку «**УДЕРЖ**» или «**◀ )))**».

#### 2.2.4.11 Просмотр номеров исходящих вызовов

Нажать кнопку «**ИСХОД**». На ЖКИ ТА появится последний из набранных номеров, его порядковый номер в списке и надпись «**OUT**». Нажимая кнопку «**ИСХОД**», можно по циклу от последнего исходящего номера до надписи «**END**» просмотреть весь список номеров исходящих вызовов и длительность соединения.

Для автоматического набора выбранного номера снять МТ или нажать кнопку «**◀ )))**».

Для удаления ненужных номеров кратковременно нажать кнопку «**УДАЛ**». Удержание кнопки «**УДАЛ**» около 5 с приведет к стиранию всего списка исходящих номеров.

#### 2.2.4.12 Просмотр номеров входящих вызовов (при задействованной функции Евро-АОН)

Нажать кнопку «**ВВЕРХ**» или «**ВНИЗ**». На ЖКИ ТА появится первый или последний из определенных номеров принятых вызовов, его порядковый номер в списке и надпись «**IN**». Нажимая кнопки «**ВВЕРХ**» или «**ВНИЗ**», можно по циклу от последнего исходящего номера до надписи «**END**» просмотреть весь список.

Для автоматического набора выбранного номера снять МТ или нажать кнопку «**◀ )))**».

Для удаления ненужных номеров кратковременно нажать кнопку «**УДАЛ**». Удержание кнопки «**УДАЛ**» около 5 с приведет к стиранию всего списка исходящих номеров

### **3 Техническое обслуживание.**

3.1 При загрязнении ТА протирать влажной салфеткой. Допускается увлажнять салфетку мыльным раствором. При чистке ТА попадание воды внутрь корпуса ТА и МТ не допускается. Использование для чистки ТА химически активных веществ и растворителей не допускается.

### **4 Текущий ремонт**

Все повреждения и неисправности устраняют только работники служб технического обслуживания и ремонта. Ремонтные работы производить только после отключения ТА от АЛ. Рабочие места для проведения ремонтных работ должны быть оборудованы средствами защиты от статического электричества. Электрические инструменты и оборудование должны быть заземлены.

Ремонт ТА обеспечивается путем замены конструктивных узлов на исправные из состава ЗИП на уровне сборочных единиц.

### **5 Хранение.**

Хранение ТА должно производиться в отопляемых хранилищах при температуре от 5 до 40°С, относительной влажности до 80% при температуре 25°С, при отсутствии в окружающей среде кислотных и щелочных примесей.

### **6 Транспортирование**

Транспортирование ТА должно производиться в упакованном виде при температуре от минус 50°С до плюс 50°С при атмосферном давлении от 23 до 106 кПа.

### **7 Срок службы, хранения и гарантии изготовителя**

Изготовитель гарантирует соответствие аппарата требованиям технических условий РГ2.184.162 ТУ при соблюдении потребителем правил эксплуатации, хранения и эксплуатации, изложенных в настоящем руководстве по эксплуатации.

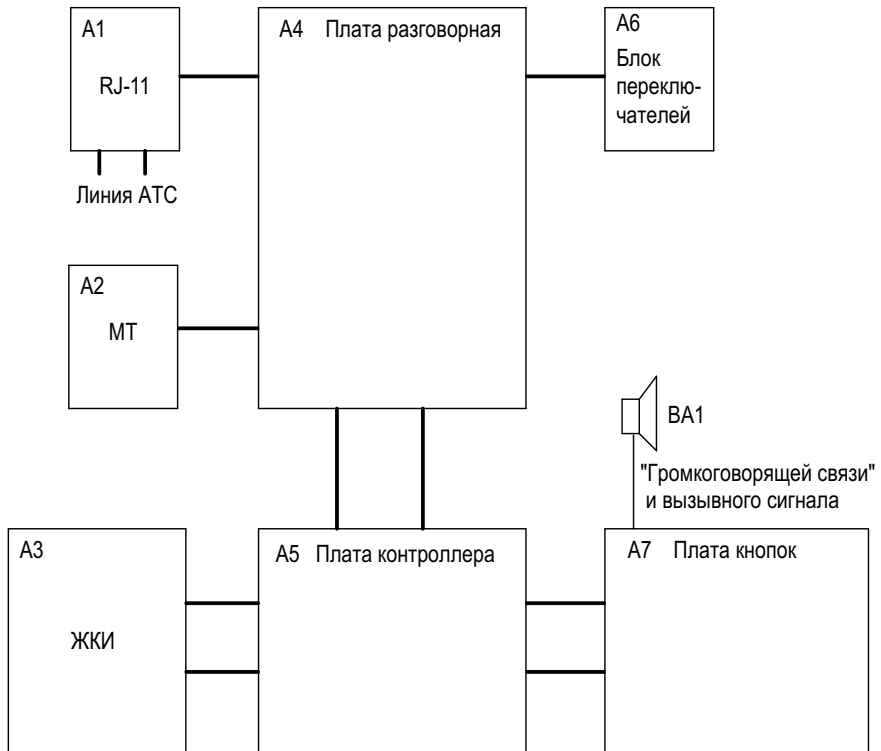
В случае обнаружения потребителем в течение гарантийного срока дефектов и некомплектности, изготовитель устраняет их своими силами и средствами.

Срок службы ТА - 10 лет.

Гарантийный срок хранения телефонного аппарата «Телта-214-3» 24 месяца со дня выпуска аппарата заводом-изготовителем.

Гарантийный срок эксплуатации телефонного аппарата «Телта-214-3» 18 месяцев в пределах гарантийного срока хранения с даты ввода в эксплуатацию

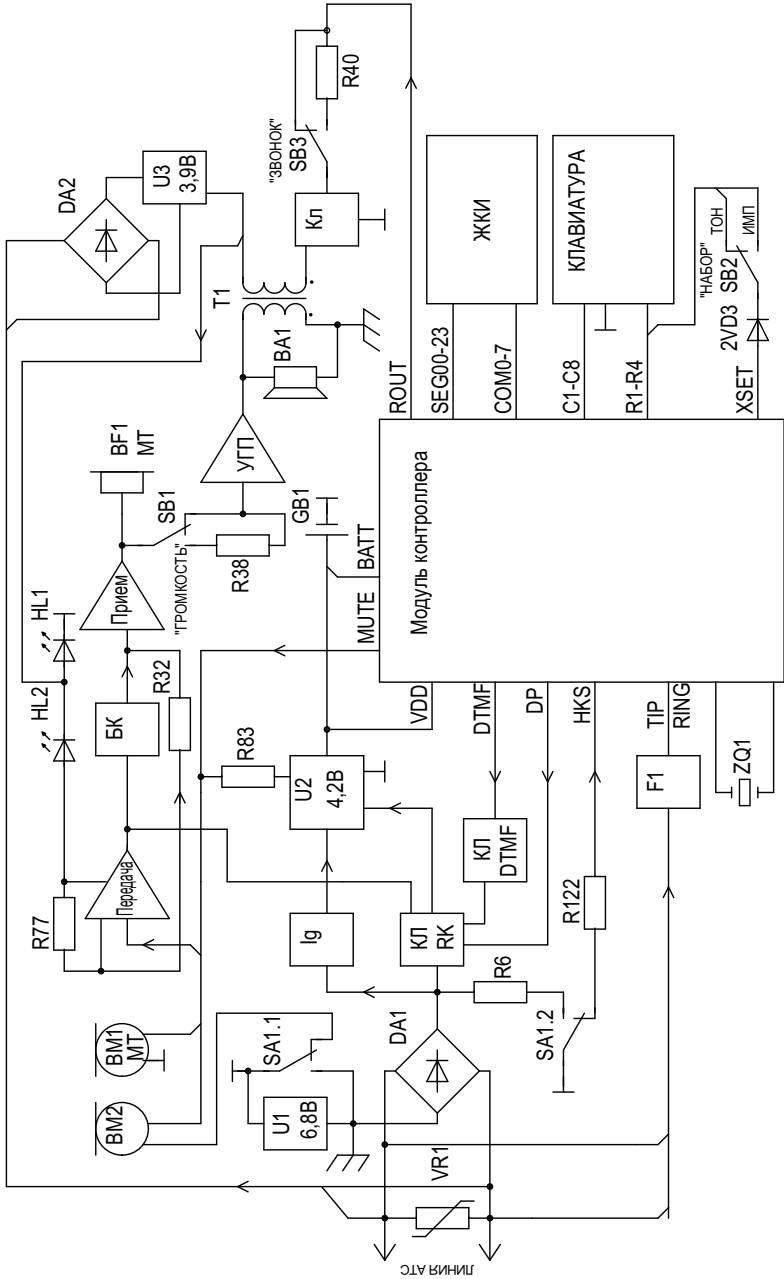
Аппараты, имеющие механические повреждения по вине потребителя, гарантийному обслуживанию не подлежат.



**Аппарат телефонный «Телта - 214-3»  
Схема структурная**

Аппарат телефонный «Телта - 214-3»  
 Схема функциональная

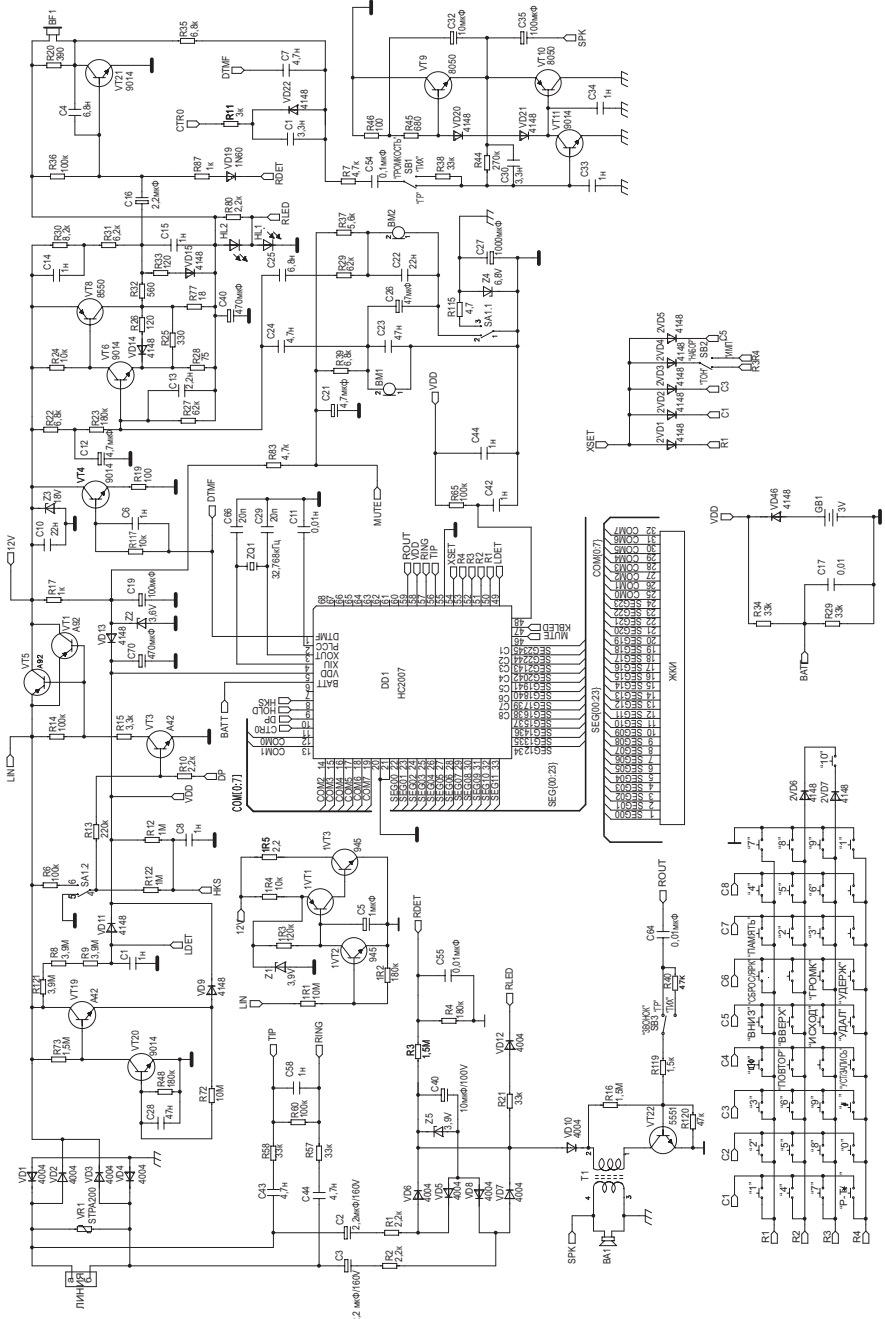
Приложение Б





# Аппарат телефонный «Телта - 214-3» Схема электрическая принципиальная

## Приложение В



## **СВИДЕТЕЛЬСТВО О ПРИЕМКЕ**

Аппарат телефонный Телта-214-3 РГ2.184.162 ТУ  
изготовлен и принят в соответствии с обязательными требованиями  
государственных стандартов, действующей технической документацией и признан  
годным для эксплуатации.

Штамп ОТК и дата выпуска  
(год, месяц)

## **СВИДЕТЕЛЬСТВО О ВВЕДЕНИИ В ЭКСПЛУАТАЦИЮ**

(заполняется потребителем продукции)

Аппарат телефонный Телта-214-3 РГ2.184.162 ТУ введён в эксплуатацию

\_\_\_\_\_

должность

\_\_\_\_\_

личная подпись

\_\_\_\_\_

расшифровка подписи

Дата \_\_\_\_\_  
год, месяц, число



