

Вам предлагается multifunctional импульсно-частотный настольно-настенный телефонный аппарат "Телта-214".

Телефонный аппарат (ТА) предназначен для работы совместно с автоматическими телефонными станциями (АТС) с импульсным и частотным способом набора номера.

Изделие соответствует всем требованиям безопасности, установленным ГОСТ 7153-85.

Регистрационный № декларации - Д-Т-0701
Орган выдавший декларацию - Федеральное агентство связи

Функциональные возможности аппарата

- Программирование до 13-ти шестнадцатизначных импульсно-частотных номеров;
- Регулировка громкости приема;
- Регулировка громкости и отключение вызывного сигнала;
- Предварительная установка импульсного или частотного способа набора номера;
- Оперативное переключение способа набора номера;
- Введение программируемой паузы между любыми цифрами или знаками;
- Отключение микрофона;
- Хранение последнего набранного номера и его повторный набор.

Габаритные размеры и масса

Габаритные размеры телефонного аппарата 217 x 157 x 84 мм.
Масса аппарата не более 0,8 кг.

Содержание драгоценных металлов, г

золото - 0,03 серебро - 0,83

ВНИМАНИЕ! Ваш аппарат не предназначен для включения в линию через АБУ и АТС типа "Квант".

Во избежание несчастных случаев не пользуйтесь вскрытым аппаратом и вскрытой розеткой.

Монтаж аппарата на стене

При желании Вы можете закрепить аппарат на стене

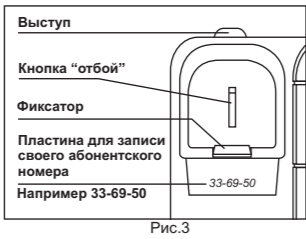
Снимите микротелефонную трубку (МТ). Выведите из защелпления с корпусом аппарата фиксатор движением снизу-вверх (рис. 3).

Установите подставку в основание аппарата, введя до упора защелки подставки в прорези основания.

Установите на стене шурупы диаметром 4 мм на расстоянии 143 мм друг от друга по вертикали. Расстояние от стены до головки шурупа - 3 мм.

Установите аппарат на стену так, чтобы головка шурупов вошли в отверстия основания аппарата и нажмите на аппарат сверху-вниз.

Проверьте надежность установки аппарата, имитируя отрыв его от стены в горизонтальном направлении.



Примечание При пользовании аппаратом, размещенным на столе, фиксатор должен быть "утоплен" внутрь корпуса.

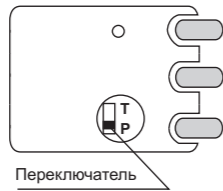
Выступ (рис. 3) предназначен для "безотбойной" укладки МТ при пользовании аппаратом в настенном варианте.

Предварительная установка частотного способа набора

При продаже в аппарате установлен импульсный способ набора номера "P" (рис.4). Если у Вас частотная станция, Вы можете предварительно установить частотный режим работы как основной. Для этого:

Снимите прозрачную пластину и бумажный вкладыш с лицевой части аппарата путем их поддевания с любой горизонтальной стороны.

Ползунок переключателя (рис. 4), с помощью тонкого предмета, установите в положение частотного набора "Т".



Примечание При частотном наборе возможно обращение к кодам дополнительных видов обслуживания (ДВО) (при наличии таковых на Вашей АТС). Скорость частотного набора в линию гораздо выше скорости импульсного набора.

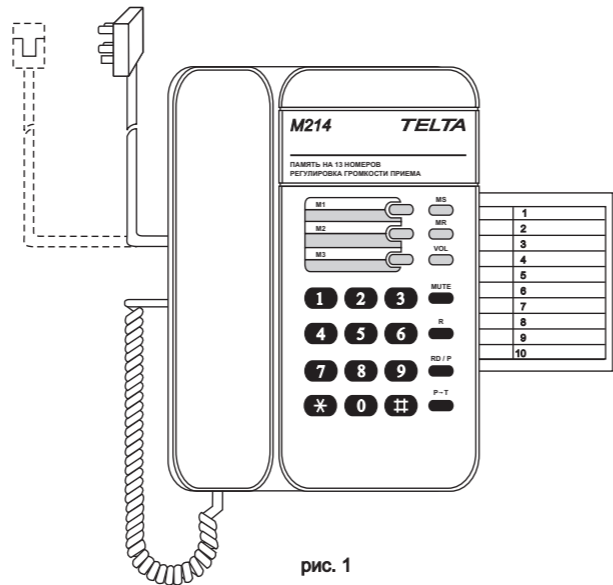
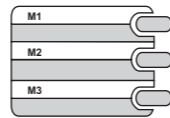


рис. 1

Назначение кнопок

Цифровые кнопки для импульсного и частотного набора номера, для записи номеров в память

Именные кнопки (M1-M3) для быстрого набора запрограммированного номера в линию (нажатием одной кнопки)



- * - программирование кодов ДВО;
- # - программирование кодов ДВО;

Шаг 3

Порядок работы

1. Набор номера в линию

Снимите микротелефонную трубку (МТ). Услышав сигнал "ответ станции", наберите нужный Вам номер.

2. Повторный набор последнего номера

Последний набранный номер автоматически запоминается и может быть набран нажатием одной кнопки.

Снимите микротелефонную трубку. Услышав сигнал "ответ станции", нажмите кнопку RD/P.

3. Введение программируемой паузы

Если при наборе номера Вам необходимо обеспечить паузу для прослушивания сигнала "ответ станции" между определенными цифрами (например, между номером вызова междугородной АТС и номером кода города), то:

В нужный момент нажмите кнопку RD/P, что обеспечит паузу не менее 2 сек. Повторное нажатие кнопки увеличит паузу в два раза.

4. Оперативное переключение способа набора номера

В процессе набора номера Вам, возможно, потребуется временно поменять способ набора номера на частотный. Например, если Ваша АТС с импульсным набором, а Вы звоните на учрежденческую АТС с частотным донабором, или Вам после набора номера необходимо

Набирайте номер. Нажмите на кнопку P→T - способ набора поменяется на частотный.

Продолжайте набор номера (в микротелефонной трубке при наборе номера должны быть слышны тональные звуковые сигналы).

При укладке микротелефонной трубки способ набора автоматически поменяется на импульсный.

Примечание При наборе номера частотным способом Вы услышите последовательность тональных сигналов в микротелефонной трубке.

- MS - вход в режим программирования;
- MR - кнопка для набора номера из памяти, используемая совместно с цифровыми;
- VOL - увеличение громкости приема;
- MUTE - отключение микрофона;
- RD/P - повторный набор последнего номера и ввод программируемой паузы;
- P→T - оперативный переход из импульсного в частотный режим набора номера;
- R - вызов функций ДВО (дополнительных видов обслуживания) на электронных АТС.

Примечание По вопросу пользования ДВО Вам необходимо обратиться к специалистам АТС, обслуживающим Вашу телефонную линию.

Шаг 1

При покупке аппарата

- Проверьте комплектность:
 - Телефонный аппарат (ТА) - 1 шт.
 - Выдвижная кассета (установленная в основание аппарата) - 1 шт.
 - Сменный вкладыш для записи номеров - 1 шт.
 - Подставка (для настенного варианта) - 1 шт.
 - Руководство по эксплуатации - 1 шт.
 - Упаковочная коробка - 1 шт.
- Требуйте проверки работоспособности аппарата.
- Проверьте сохранность пломб.
- Убедитесь, что в гарантийном и отрывном талонах проставлены штамп магазина, подпись или штамп продавца и дата продажи

Примечание При комплектации ТА телефонными шнурами (спиральный и линейный), оконцованными разъемами, проверьте их наличие - по одной штуке каждого.

При приобретении ТА, на линейном шнуре которого имеется четырехклемная штепсельная вилка ВТ-4, для первоначальной установки необходимо одновременно приобрести розетку с конденсатором (РТШК-4) - 1 шт. и розетки без конденсатора (РТШ-4) для всех мест в квартире, в которых предполагается пользоваться ТА.

При приобретении ТА, на линейном шнуре которого имеется евrorазъем 6P2С, указанные в пункте 2 розетки должны иметь ответную часть такого разъема.

5. Регулировка уровня вызывного сигнала

Если уровень вызывного сигнала покажется Вам недостаточно (или слишком) громким, вы можете изменить его, меняя положение ручки регулятора громкости акустического сигнала вызова, расположенного на задней панели аппарата (рис. 5)

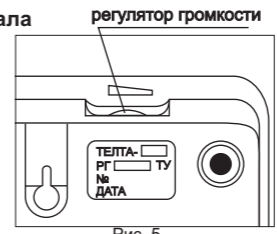


Рис. 5

6. Регулировка уровня громкости сигнала приема в телефонной трубке

Вы можете регулировать громкость звучания голоса абонента нажатием кнопки VOL.

7. Отключение микрофона (функция "MUTE")

Если возникла необходимость, чтобы во время конфиденциального разговора Вас не слышал абонент.

Нажмите кнопку MUTE. Для того, чтобы продолжить прерванный разговор с абонентом, повторно нажмите кнопку MUTE.

Примечание При нажатии кнопки MUTE Вы также не будете слышать абонента.

8. Включение в телефонную станцию через блокиратор и подключение дополнительной розетки

Схема подключения дополнительной розетки и блокиратора приведена на рис.8

9. Подключение дополнительного телефонного аппарата по схеме "директор-секретарь"

Схема подключения дополнительного телефонного аппарата по схеме "директор-секретарь" приведена на рис.7 приложения 1.

10. Включение дополнительного вызывного устройства

Схема подключения дополнительного вызывного устройства приведена на рис.9 приложения 1.

Шаг 2

Подготовка к работе

Подключение розетки РТШК-4 рекомендуется производить специалистами предприятия связи, обслуживающими Вашу абонентскую линию.

1. Установка элементов питания

Телефонный аппарат работает с питанием от телефонной линии, но в случае временного отключения от линии, чтобы сохранились записанные в память ТА телефонные номера, рекомендуем приобрести и установить одну батарейку "элемент 316" (или элемент "R6").

Для этого:

- Снимите с основания аппарата выдвижную кассету (см. рис.2)
- Снимите крышку батарейного отсека. Для этого заведите в отверстие "1" тонкий предмет и отожмите защелку, приложив усилие по направлению стрелки (рис.2). Аналогично отожмите защелку через отверстие "2".

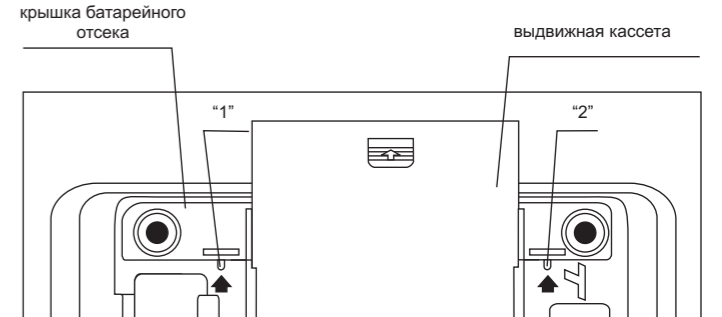


Рис.2

Вставьте в батарейный отсек "элемент 316", соблюдая полярность согласно маркировки на дне отсека.

Закройте крышку батарейного отсека.

ОТКРЫТОЕ АКЦИОНЕРНОЕ ОБЩЕСТВО "ПЕРМСКИЙ ТЕЛЕФОННЫЙ ЗАВОД "ТЕЛТА"
Лицевая сторона
Действителен по заполнении

ГАРАНТИЙНЫЙ ТАЛОН

Аппарат телефонный "Телта-214"

Заполняет ремонтное предприятие № _____ Заполняет завод-изготовитель № _____
Дата изготовления _____
Штамп ОТК _____

Адрес: 614990, г. Пермь, ГСП-560, ул. Окулова, 80, Открытое акционерное общество "Пермский телефонный завод "Телта" зарегистрированное постановлением администрации Ленинского района г. Перми №418 от 13.10.92.
Технический центр: тел. (342) 236-08-58

Заполняет торговое предприятие

Дата продажи _____
Продавец _____
Штамп магазина _____

Корешок отрывного талона на гарантийный ремонт телефонного аппарата "Телта-214"
Дата ремонта _____
Срок гарантии продлен до _____
Штамп ремонтного предприятия с указанием города _____

ОТРЫВНОЙ ТАЛОН

На гарантийный ремонт телефонного аппарата "Телта-214"

Заполняет ремонтное предприятие № _____ Заполняет завод-изготовитель № _____
Дата изготовления _____
Штамп ОТК _____

Заполняет торговое предприятие

Дата продажи _____
Продавец _____
Штамп магазина _____

Программирование аппарата

Вы можете запрограммировать в память ТА тринадцать шестнадцатизначных телефонных номеров. Причем три из них с помощью кнопок быстрого набора **M1-M3**, а остальные десять с помощью цифровых кнопок (0-9).

1. Программирование телефонных номеров

Займите линию - снимите МТ.

Нажмите кнопку **MS**.

Наберите телефонный номер, который Вы хотите записать в память аппарата.

Нажмите кнопку **MS**.

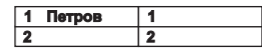
Нажмите одну из именных кнопок

или нажмите одну из цифровых кнопок от 0 до 9



Запишите на бумажный вкладыш, напротив нажатой кнопки (**M1**) информацию об абоненте, номер которого Вы запрограммировали.

Запишите на бумажном вкладыше выдвинутой кассеты против номера нажатой кнопки (1) информацию об абоненте, номер которого Вы запрограммировали.



Аналогичным способом занесите в память номера других абонентов. Начните с первого нажатия кнопки **MS** и используйте свободные кнопки.

Уложите МТ.

Примечание

Заносимые в память номера могут быть комбинированные по способу набора (импульсно-частотные), также могут включать паузы, необходимые для выхода на междугородную связь.

Вы можете занести в память номер, продиктованный позвонившим Вам абонентом по телефону

Во время разговора нажмите кнопку **MS**.

Наберите продиктованный номер.

Нажмите кнопку **MS**.

Нажмите на одну свободную именованную или цифровую кнопку (смотрите на стр.8)

По окончании разговора уложите МТ и сделайте отметку на бумажном вкладыше, напротив используемой кнопки.

Вы можете занести в память номер абонента, которому позвонили и разговариваете по телефону

Во время разговора дважды нажмите кнопку **MS**.

Нажмите на одну свободную именованную или цифровую кнопку (смотрите на стр.8)

По окончании разговора уложите МТ и сделайте отметку на бумажном вкладыше, напротив используемой кнопки.

2. Набор запрограммированного номера нажатием одной кнопки

Чтобы позвонить абоненту, номер которого запрограммирован с помощью именной кнопки и отметка о котором сделана на лицевом вкладыше аппарата (фамилия Иванов):

Снимите МТ.

Дождавшись сигнала "ответ станции" нажмите именованную кнопку, против которой записан нужный Вам абонент (Например **M1**).

Производится набор записанного в память номера.



3. Набор запрограммированных номеров с помощью цифровых кнопок

Чтобы позвонить абоненту, номер которого запрограммирован с помощью цифровой кнопки и отметка о котором сделана на вкладыше выдвинутой кассеты (фамилия Петров):

1	Петров	1
2		2

Снимите МТ.

Дождавшись сигнала "ответ станции" нажмите кнопку **MR**.

Нажмите цифровую кнопку, против которой записана фамилия нужного абонента.

Производится набор записанного в память номера.

Техническое обслуживание

Срок службы телефонного аппарата зависит от правильной его эксплуатации.

Не вскрывайте аппарат! До истечения гарантийного срока не нарушайте целостности пломбы!

Один раз в год меняйте батарейку, не доводите ее до полного разряда.

По окончании пользования аппаратом убедитесь в правильной укладке телефонной трубки.

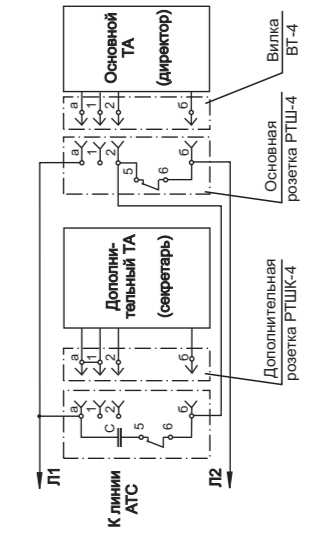
Оберегайте аппарат от падений.

Удаляйте загрязнения и пыль с поверхности аппарата мягкой материей, увлажненной мыльным раствором.

При перемещении аппарата из холода в тепло необходимо выждать два часа, прежде чем приступить к его эксплуатации.

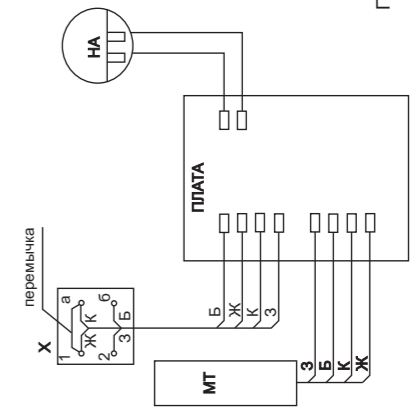
Пользуйтесь аппаратом при температуре окружающего воздуха от 1 до 40° С.

ПРИЛОЖЕНИЕ 1
СХЕМА ВКЛЮЧЕНИЯ ДОПОЛНИТЕЛЬНОГО ТЕЛЕФОННОГО АППАРАТА



ПРИМЕЧАНИЕ: 1. В вилке основного ТА (директор) снимается перемычка "а-1". Вызывной сигнал АТС принимает вызывное устройство дополнительного ТА (секретарь).
2. При подтяжке микрофонной трубки основного ТА, дополнительный ТА отключается от линии АТС.

СХЕМА ЭЛЕКТРИЧЕСКАЯ СОЕДИНЕНИЯ



МТ - трубка микрофонная;
НА - прибор вызывной;
Х - вилка телефонная.

Гарантийные обязательства

Изготовитель гарантирует соответствие аппарата требованиям технических условий РГ2.184.162 ТУ при соблюдении владельцем правил эксплуатации, изложенных в руководстве по эксплуатации.

Гарантийный срок эксплуатации телефонного аппарата "Телта-214" двенадцать месяцев со дня продажи через розничную торговую сеть, гарантийный срок хранения - 6 месяца с момента изготовления.

При отсутствии в гарантийном и отрывном талонах даты продажи и штампа магазина гарантийный срок исчисляется с первого числа выпуска аппарата заводом-изготовителем.

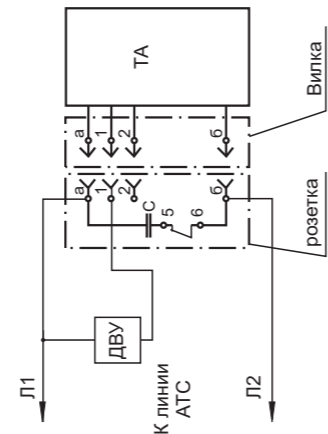
В течение гарантийного срока эксплуатации владелец имеет право, в случае нарушения работоспособности аппарата, на бесплатный ремонт по предъявлению гарантийного талона.

Ремонт аппаратов в течение гарантийного срока или по истечении его, производится ремонтными службами при наличии договора с заводом-изготовителем. При отсутствии договора занимается ремонт завод-изготовитель.

Без предъявления гарантийного и отрывного талонов на изделия претензии к качеству работы не принимаются и гарантийный ремонт не производится.

Аппараты, имеющие механические повреждения по вине потребителя, с гарантийного ремонта снимаются.

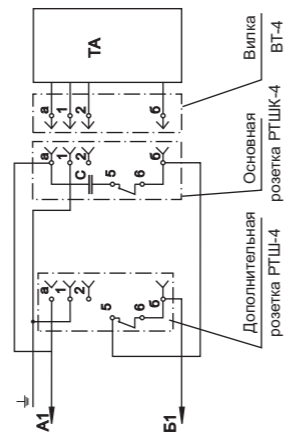
Продолжение приложения 1
СХЕМА ПОДКЛЮЧЕНИЯ ДОПОЛНИТЕЛЬНОГО ВЫЗЫВНОГО УСТРОЙСТВА



ДВУ - дополнительное вызывное устройство типа звонка телефонного

ПРИМЕЧАНИЕ: При подключении ДВУ в вилке ТА снимается перемычка "а-1"

СХЕМА ПОДКЛЮЧЕНИЯ ДОПОЛНИТЕЛЬНОЙ РОЗЕТКИ И БЛОКИРАТОРА



ПРИМЕЧАНИЯ:
1. При подключении блокиратора в вилке ТА снимается перемычка "а-1".
2. При включении ТА в дополнительную розетку, основная розетка отключается от линии АТС. Используется только один ТА.
3. При подключении розеток к линии АТС без блокиратора в вилке ТА устанавливается перемычка "а-1"

Обратная сторона

Заполняет ремонтное предприятие

Гарантийный номер изделия _____

Содержание ремонта. Наименование и номер по схеме замененной детали или узла. _____

Место и характер дефектов: _____

Дата ремонта _____

Подпись лица, производившего ремонт _____

Подпись владельца, подтверждающего ремонт _____

Штамп ремонтного предприятия, с указанием города _____

вводло винил